

DOMO



DO7346M

Handleiding	Micaverwarming
Mode d'emploi	Chauffage mica
Gebrauchsanleitung	Mica-Heizung
Instruction booklet	Mica heating
Manual de instrucciones	Calentador cerámico
Istruzioni per l'uso	Pannello radiante mica
Návod k použití	Mica radiátor – topení
Návod na použitie	Mica radiátor - kúrenie



Lees aandachtig alle instructies - bewaar deze handleiding voor latere raadpleging.
Lisez attentivement les instructions - gardez le mode d'emploi pour utilisation ultérieure.
Lesen Sie genau die Anweisungen - bewahren Sie die Gebrauchsanleitung für spätere heranziehung.

Read all instructions carefully - save this instruction manual for future reference.
Lea detenidamente todas las instrucciones - Conserve este manual para futura referencia.

Leggere con attenzione le istruzioni - conservarle per future consultazioni
Před použitím si důkladně přečtěte tento manuál - manuál si uschovejte i pro případ budoucího nahlédnutí.

Pred použitím si dôkladne prečítajte tento manuál - manuál si uschovajte aj pre prípad budúceho nahliadnutie.

NL	Nederlands	3
FR	Français	11
DE	Deutsch	18
EN	English	25
ES	Espagnol	32
IT	Italiano	39
CZ	Čeština	46
SK	Slovenčina	53

GARANTIE

Geachte klant,

Al onze producten ondergaan steeds een strenge kwaliteitscontrole, alvorens ze aan je worden aangeboden. Mocht je desondanks toch nog problemen hebben met jouw toestel, dan betreuren wij dit ten zeerste. In dat geval verzoeken wij je contact op te nemen met onze klantendienst.

Onze medewerkers zullen je met plezier verder helpen.



+32 14 21 71 91



info@linea2000.be

Maandag – Donderdag : 8.30u – 12.00u en van 13.00u – 17.00u

Vrijdag : 8.30u – 12.00u en van 13.00u – 16.30u

Dit apparaat heeft een garantietermijn van 2 jaar vanaf de datum van aankoop. Gedurende de garantieperiode zal de distributeur volledige verantwoording op zich nemen voor gebreken die aanwijsbaar berusten op materiaal- of constructiefouten. Wanneer dergelijke gebreken voorkomen, zal het apparaat, indien nodig, vervangen of gerepareerd worden. De garantieperiode van 2 jaar zal op dit moment niet terug beginnen, maar loopt verder tot 2 jaar na de aankoop van het toestel. De garantie wordt verleend op basis van het kassaticket. Indien je apparaat defect is binnen de garantietermijn van 2 jaar, dan mag je het toestel samen met het originele kassaticket binnenbrengen in de winkel waar je het toestel hebt aangekocht.

De garantie op accessoires en onderdelen die onderhevig zijn aan slijtage, bedraagt 6 maanden. De garantie en verantwoordelijkheid/aansprakelijkheid van de leverancier en fabrikant vervallen automatisch in de volgende gevallen:

- Bij het niet naleven van de instructies in deze handleiding.
- Bij verkeerde aansluiting, vb. te hoge elektrische spanning.
- Bij verkeerd, hardhandig of abnormaal gebruik.
- Bij onvoldoende of verkeerd onderhoud.
- Bij herstelling of wijziging van het toestel door de consument of niet gemachtigde derden.
- Bij gebruik van onderdelen of accessoires welke niet worden aanbevolen of geleverd door de leverancier / fabrikant.

VEILIGHEIDSVOORSCHRIFTEN

Wanneer je elektrische toestellen gebruikt, moeten volgende veiligheidsinstructies in acht genomen worden:

- Lees deze instructies zorgvuldig door. Bewaar deze handleiding om later te raadplegen.
- Verwijder voor het eerste gebruik alle verpakkingsmaterialen en eventuele promotionele stickers. Zorg ervoor dat kinderen niet met de verpakkingsmaterialen spelen.
- Dit toestel is geschikt om te gebruiken in de huishoudelijke omgeving en in gelijkaardige omgevingen zoals:
 - Keukenhoek voor personeel van winkels, kantoren en andere gelijkaardige professionele omgevingen
 - Boerderijen
 - Hotel- en motelkamers en andere omgevingen met een residentieel karakter
 - Gastenkamers, of gelijkaardige

- Dit toestel mag gebruikt worden door kinderen vanaf 16 jaar en personen met een fysieke of sensorische beperking of mensen met een beperkte mentale capaciteit of gebrek aan ervaring of kennis, op voorwaarde dat deze personen toezicht krijgen of instructies hebben gekregen over het gebruik van het toestel op een veilige manier en dat ze ook de gevaren kennen bij het gebruik van het toestel. Kinderen mogen niet met het toestel spelen. Het onderhoud en de reiniging van het toestel mogen niet door kinderen gebeuren tenzij ze ouder zijn dan 16 jaar en onder toezicht staan.
- Houd het toestel en de voedingskabel buiten het bereik van kinderen jonger dan 16 jaar.



Het toestel kan warm worden tijdens het gebruik. Houd het elektrisch snoer weg van hete onderdelen.



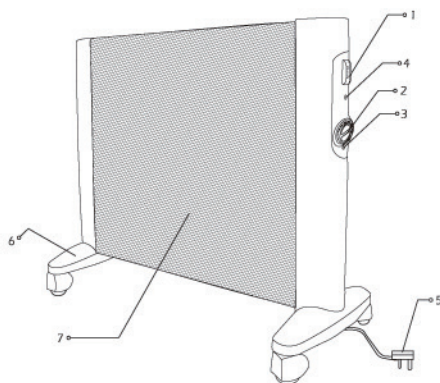
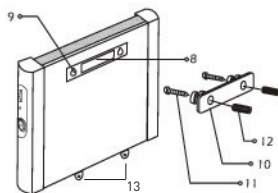
Dek het toestel niet af.

- Opgelet: het toestel mag niet gebruikt worden met een externe timer of een aparte afstandsbediening.
- Kijk voor gebruik na of het voltage vermeld op het toestel overeenkomt met het voltage van het elektriciteitsnet bij je thuis.
- Laat het snoer niet op een heet oppervlak of over de rand van een tafel of aanrecht hangen.
- Gebruik het toestel nooit wanneer het snoer of de stekker beschadigd is, na een slechte werking van het toestel of wanneer het toestel beschadigd is. Breng het toestel dan naar het dichtstbijzijnde gekwalificeerde service center voor nazicht en reparatie.
- Streng toezicht is noodzakelijk wanneer het toestel door of in de buurt van kinderen gebruikt wordt.
- Het gebruik van accessoires die niet aanbevolen of verkocht worden door de fabrikant, kan brand, elektrische schokken of verwondingen veroorzaken.
- Trek de stekker uit het stopcontact wanneer het toestel niet in gebruik is, vooraleer onderdelen te monteren of demonteren en vooraleer het toestel te reinigen. Zet eerst alle knoppen in de 'uit'-stand en trek de stekker bij de stekker zelf uit het stopcontact. Trek nooit aan het snoer om de stekker uit het stopcontact te trekken.
- Laat een werkend toestel niet zonder toezicht achter.
- Zet dit toestel nooit op of in de buurt van een gasvuur of elektrisch vuur of op een plaats waar het in contact zou kunnen komen met een warm toestel.
- Gebruik het toestel niet buiten.
- Gebruik het toestel enkel voor het doel waarvoor het bestemd is.
- Gebruik het toestel altijd op een stevig, droog, effen oppervlak.
- Gebruik het toestel enkel in goed geïsoleerde ruimtes.
- Het toestel is enkel geschikt voor occasioneel gebruik.
- Gebruik het toestel alleen voor huishoudelijk gebruik. De fabrikant is niet verantwoordelijk voor ongelukken die een gevolg zijn van verkeerd gebruik van het toestel, of het niet naleven van de regels zoals ze vermeld zijn in deze handleiding.
- Alle herstellingen, buiten het gewone onderhoud van het toestel, moeten uitgevoerd worden door de fabrikant of zijn dienst na verkoop.
- Dompel het toestel, het elektrisch snoer of de stekker nooit onder in water of een andere vloeistof.
- Zorg ervoor dat kinderen het elektrisch snoer of het toestel niet kunnen aanraken.
- Hou het snoer uit de buurt van scherpe randen en hete onderdelen of andere warmtebronnen.
- Raak het toestel niet aan met natte handen of voeten.
- Het toestel wordt warm tijdens het gebruik.
- Gebruik het toestel niet met blote voeten.

- Zorg ervoor dat het snoer niet bedekt wordt, plaats geen objecten op het snoer, zorg ervoor dat er niet gestruikeld kan worden over het snoer.
- Vermijd contact met het warme toestel en zorg ervoor dat het elektrisch snoer niet te dicht bij het warme toestel ligt.
- Houd ontvlambare materialen zoals kussens, kleding, gordijnen, enz. uit de buurt van het toestel.
- Stel het toestel niet bloot aan regen, zon, enz.
- Wanneer het toestel beschadigd is, zet het dan uit en verwijder de stekker uit het stopcontact. Probeer het vooral niet zelf te herstellen. Raadpleeg een elektricien of de dienst na verkoop van de fabrikant, om zeker te zijn van het gebruik van originele onderdelen.
- Wanneer je beslist om het toestel nooit meer te gebruiken, raden wij aan om het elektrisch snoer af te knippen nadat je het uit het stopcontact verwijderd hebt. Wij raden je ook aan om de onderdelen onschadelijk te maken die gevaarlijk kunnen zijn voor kinderen.
- Installatie van het toestel moet gebeuren volgens de aanwijzingen van de fabrikant. Een verkeerde installatie kan leiden tot ongelukken met mensen, dieren of schade aan dingen. De fabrikant kan hiervoor niet verantwoordelijk gesteld worden.
- Laat het toestel niet aanstaan en verwijder de stekker uit het stopcontact wanneer je het niet nodig hebt.
- Plaats het apparaat niet tegen een stopcontact.
- Het mag niet mogelijk zijn voor een persoon die zich in bad of in de douche bevindt, om het toestel, het snoer of de controleknoppen aan te raken.

ONDERDELEN

1. Standenschakelaar
2. Temperatuurcontroleknop
3. Temperatuurindicatielampje
4. Stroomindicatielampje
5. Elektrisch snoer
6. Steun met wieltjes
7. Metalen grill
8. Ingebouwd handvat
9. Ophangopening
10. Muurbevestiging
11. Schroeven
12. Schroefpluggen
13. Bevestigingspunten



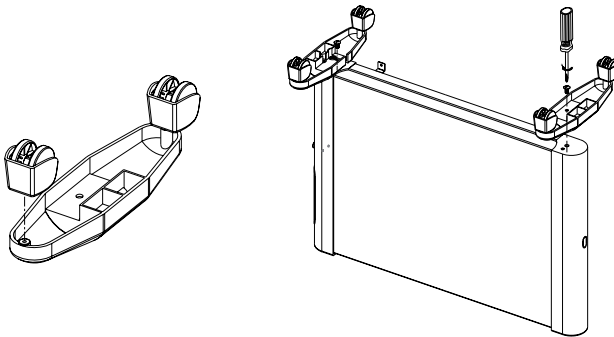
VOOR HET EERSTE GEBRUIK

- De minimum vrije ruimte van 50 cm rondom het verwarmingstoestel moet te allen tijde gerespecteerd worden.
- Plaats het toestel zo, dat de verwarming van de ruimte optimaal verloopt. Vermijd hoeken, kleine volumes, vloeren en plafonds.
- Plaats het toestel op een vlakke, stabiele ondergrond.
- Wanneer het toestel voor de eerste keer wordt ingeschakeld, kan een lichte geur ontstaan. Zorg voor voldoende ventilatie, deze geur zal snel verdwijnen.

INSTALLATIE

Wieltjes bevestigen

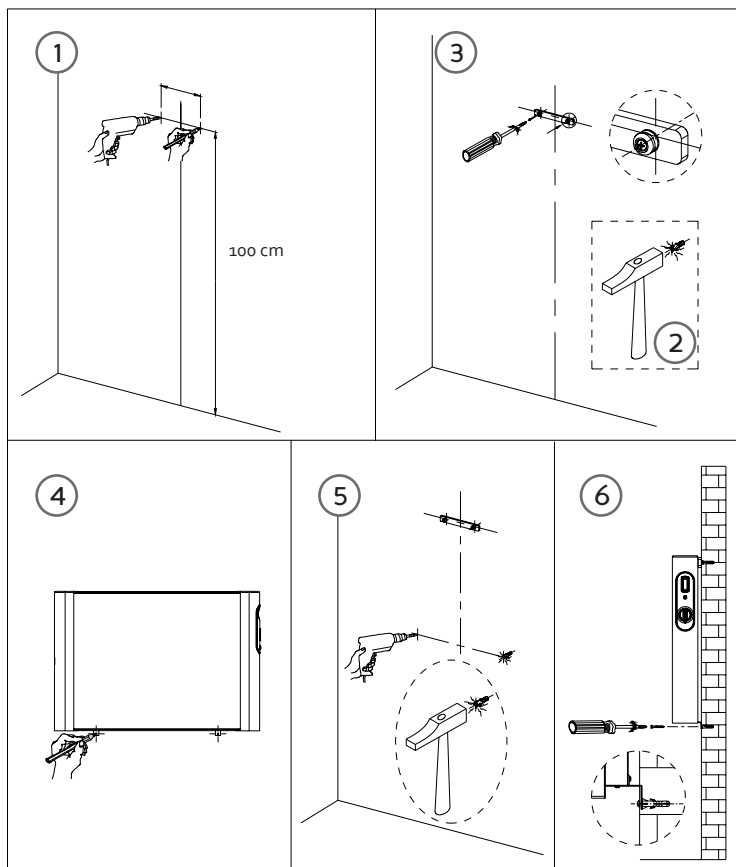
Bevestig de vloersteunen met de wieltjes aan de onderkant van het toestel met behulp van de schroefjes.



Aan de muur

Om het toestel te monteren aan de muur volg je best de volgende stappen:

1. Boor 2 gaatjes in de muur die overeenkomen met de bevestigingspunten van de muurbevestiging. Dit liefst op ongeveer 100 cm van de grond.
2. Steek de bijgeleverde plugs in de muur.
3. Schroef de muurbevestiging vast tegen de muur met de bijgeleverde schroeven.
4. Meet af tot waar het toestel komt en teken de twee bevestigingspunten af.
5. Boor de 2 gaatjes in de muur. Steek de plugs in de muur.
6. Monteer het toestel op de bevestigingspunten en schroef het toestel onderaan vast.



- Zorg ervoor dat er geen objecten zoals een legplank of kast, op minder dan 1 meter van de bovenkant van het toestel hangen.
- In de badkamer moet het toestel op minimum 60 cm afstand staan van het bad, lavabo of de douche.
- Het toestel kan enkel horizontaal geplaatst worden. Het toestel zal niet werken als je het verticaal tegen de muur hangt. Het toestel beschikt over een kantelbeveiliging. Hierdoor zal het toestel uitschakelen wanneer het omvalt, of niet horizontaal geplaatst wordt.
- Dit toestel is uitgerust met een oververhittingsbeveiliging. Hierdoor schakelt het verwarmingselement automatisch uit wanneer het oververhit raakt door afdekking. Wanneer dit gebeurt, moet je het toestel uitschakelen en 10 min. wachten. Verwijder datgene wat de grill bedekt. Zet het toestel daarna terug aan. Het toestel zou nu terug normaal moeten functioneren. Wanneer het probleem aanhoudt, moet je de dichtstbijzijnde klantendienst contacteren.
- Het toestel is uitgerust met een antivriesfunctie. Zet het vermogen op 1 en de temperatuurknop op MIN, dit zorgt ervoor dat de kamer niet bevriest.

GEBRUIK

1. Zet de temperatuurknop op MIN en de standenschakelaar op 0. Steek de stekker in het stopcontact.
2. Zet de standenschakelaar op 1 (1000 W) of 2 (1500 W). Het stroomindicatielampje geeft aan dat het toestel in werking is.
3. Draai de temperatuurknop in de gewenste positie. Deze gaat van MIN (16°C) tot MAX (32°C). Het temperatuurindicatielampje geeft aan dat het toestel aan het opwarmen is.
 - Als het indicatielampje knippert, zet het toestel dan uit. Dit is een teken van oververhitting. Zorg ervoor dat het toestel niet is afgedekt, en dat er voldoende vrije ruimte rondom is voor ventilatie.
 - Het indicatielampje zal uitgaan wanneer de ingestelde temperatuur bereikt is. Wanneer de temperatuur 3°C onder de ingestelde temperatuur daalt, zal de thermostaat terug in werking treden en het temperatuurindicatielampje opnieuw aangaan.

REINIGING EN ONDERHOUD

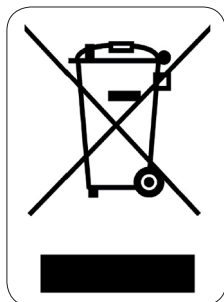
- Voordat je het toestel schoonmaakt, moet het volledig afgekoeld zijn. Verwijder de stekker uit het stopcontact.
- Om het risico op elektrocutie te vermijden, mag je het toestel niet met water reinigen of onderdompelen in water. Maak de buitenkant van het toestel schoon met een vochtige doek.
- Wanneer nodig kan het stof, dat zich bevindt op de grill, verwijderd worden met een stofzuiger. Dit onderhoud moet regelmatig gebeuren om het toestel optimaal te laten werken. Stofdeeltjes in het toestel kunnen zorgen voor oververhitting.
- Bewaar het toestel in een proper en droge omgeving.

SPECIFICATIES

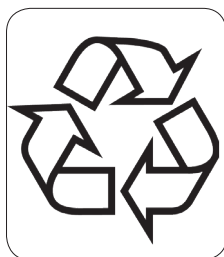
Modelaanduiding(en):					
Artikel	Symbool	Waarde	Eenheid	Artikel	Eenheid
Warmteafgifte				Type warmte-input, uitsluitend voor elektrische warmteopslagtoestellen	
Nominale warmteafgifte	P _{nom}	1,5	kW	handmatige sturing van de warmteopslag, met geïntegreerde thermostaat	N.A.
Minimale warmteafgifte (indicatief)	P _{min}	1,0	kW	handmatige sturing van de warmteopslag met kamer- en/ of buitentemperatuurfeedback	N.A.
Maximale continue warmteafgifte	P _{max,c}	1,5	kW	warmteopslag met kamer- en/ of buitentemperatuurfeedback	N.A.
Supplementair elektriciteitsverbruik afgifte	--	--	--	door een ventilator bijgestane warmteafgifte	N.A.
Bij nominale warmteafgifte output	el _{max}	N.A.	kW	Type warmteafgifte/sturing kamertemperatuur	

Bij minimale warmteafgifte output	elmin	N.A.	kW	eentrapswarmteafgifte, geen sturing van de kamertemperatuur	Nee
In stand-by modus	eISB	0,000	kW	twee of meer handmatig in te stellen trappen, geen sturing van de kamertemperatuur	Nee
				met mechanische sturing van de kamertemperatuur door thermostaat	Ja
				met elektronische sturing van de kamertemperatuur	Nee
				elektronische sturing van de kamertemperatuur plus dag-tijdschakelaar	Nee
				elektronische sturing van de kamertemperatuur plus week-tijdschakelaar	Nee
				Andere sturingsopties	
				sturing van de kamertemperatuur, met aanwezigheidsdetectie	Nee
				sturing van de kamertemperatuur, met openraamdetectie	Nee
				met de optie van afstandsbediening	Nee
				met adaptieve sturing van de start	Nee
				met beperking van de werkingstijd	Nee
				met black-bulbsensor	Nee
Contactgegevens	Linea 2000 bvba Dompel 9 - 2200 Herentals - België				

MILIEURICHTLIJNEN



Dit symbool op het product of op de verpakking wijst erop dat dit product niet als huishoudafval mag worden behandeld. Het moet naar een plaats worden gebracht waar elektrische en elektronische apparatuur wordt gerecycleerd. Als je ervoor zorgt dat dit product op de correcte manier wordt verwijderd, voorkom je mogelijk voor mens en milieu negatieve gevolgen die zich zouden kunnen voordoen in geval van verkeerde afvalbehandeling. Voor meer details in verband met het recyclen van dit product, neem je best contact op met de gemeentelijke instanties, het bedrijf of de dienst belast met de verwijdering van huishoudafval of de winkel waar je het product hebt gekocht.



Het verpakkingsmateriaal is recycleerbaar. Behandel de verpakking milieubewust.

GARANTIE

Cher client,

Tous nos produits sont soumis à des contrôles qualité stricts avant d'être proposés à la vente. Si vous deviez toutefois rencontrer un problème avec votre appareil, nous le déplorons vivement.

Dans ce cas, nous vous invitons à prendre contact avec notre service à la clientèle.

Nos collaboratrices se feront un plaisir de vous aider !



+32 14 21 71 91



info@linea2000.be

Du lundi au jeudi : 8 h 30 – 12 h et 13 h – 17 h

Vendredi : 8 h 30 – 12 h et 13 h – 16 h 30

Cet appareil est garanti 2 ans à compter de la date d'achat. Durant la période de garantie, le distributeur assumera l'entière responsabilité en cas de défauts de fonctionnement (matériel) ou de fabrication. Si un tel problème survient, l'appareil sera remplacé ou réparé. La période de garantie de 2 ans ne reprend pas à zéro, mais se poursuit (jusqu'à 2 ans à compter de la date d'achat de l'appareil). La garantie est accordée sur la base du ticket de caisse.

Pour les accessoires et les éléments d'usure, une garantie de 6 mois s'applique.

La garantie et la responsabilité du fournisseur et du fabricant n'ont plus effet dans les cas suivants :

- Les instructions du manuel n'ont pas été suivies.
- Mauvais raccordement, par ex. tension électrique trop forte.
- Utilisation contraire, brutale ou anormale.
- Entretien insuffisant ou non conforme.
- Réparation ou modification de l'appareil par le consommateur ou un tiers non autorisé.
- Utilisation d'éléments ou d'accessoires qui ne sont pas recommandés ou fournis par le fournisseur/fabricant.

CONSIGNES DE SÉCURITÉ

Les consignes de sécurité suivantes doivent être respectées lors de l'utilisation de tout appareil électrique:

- Lisez ces consignes très attentivement. Conservez ce mode d'emploi afin de pouvoir le consulter ultérieurement.
- Avant la première utilisation, enlevez tous les éléments d'emballage et les éventuels autocollants promotionnels. Veillez à ce que les enfants ne jouent pas avec les matériaux d'emballage.
- Cet appareil est conçu pour être utilisé dans un environnement domestique ou dans des environnements comparables, tels que :
 - Coin-cuisine du personnel dans les commerces, les bureaux et autres environnements professionnels comparables
 - Fermes
 - Chambres d'hôtel ou de motel et autres environnements à caractère résidentiel
 - Chambres d'hôtes ou comparables
- Cet appareil peut être utilisé par des enfants âgés de 16 ans ou plus et par des personnes présentant un handicap physique ou sensoriel, une capacité mentale limitée ou un manque d'expérience ou de connaissances, à condition que ces personnes soient sous surveillance ou qu'elles aient reçu des instructions sur la manière d'utiliser l'appareil en toute sécurité et qu'elles connaissent les dangers liés

à son utilisation. Les enfants ne peuvent pas jouer avec cet appareil. L'entretien et le nettoyage de l'appareil ne peuvent pas être effectués par des enfants, sauf s'ils sont âgés de plus de 16 ans et sous la surveillance d'un adulte.

- Gardez l'appareil et le cordon électrique hors de portée des enfants.
- Attention: l'appareil ne peut pas être utilisé avec une minuterie externe ou une commande à distance séparée.



L'appareil peut chauffer pendant l'utilisation. Tenez le cordon électrique à distance de parties chaudes.

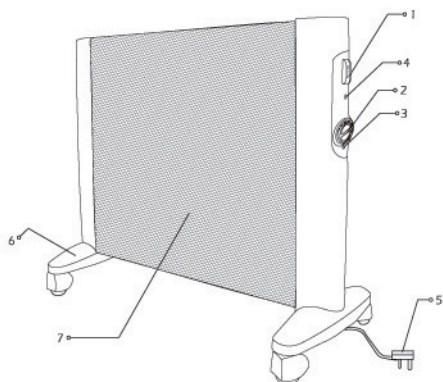
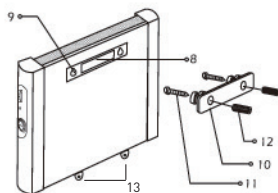


Ne couvrez pas l'appareil.

- Vérifiez avant usage si la tension indiquée sur l'appareil correspond à la tension du réseau électrique de votre domicile.
- Ne laissez pas le cordon pendre sur une surface chaude ou sur le rebord d'une table.
- N'utilisez jamais l'appareil lorsque le cordon ou la fiche sont endommagés, après un mauvais fonctionnement de l'appareil ou lorsque l'appareil est endommagé. Amenez alors l'appareil au centre de services le plus proche pour contrôle et réparation.
- Soyez très attentif lorsque l'appareil est utilisé par des enfants ou à proximité d'enfants.
- L'utilisation d'accessoires non préconisés par le fabricant peut provoquer un incendie, une électrocution ou des blessures.
- Retirez la fiche de la prise lorsque l'appareil n'est pas utilisé, avant d'installer ou d'enlever des pièces et avant de nettoyer l'appareil. Mettez tous les boutons en position « arrêt » et retirez la fiche de la prise. Ne tirez jamais sur le câble pour retirer la fiche de la prise.
- Ne laissez jamais un appareil en service sans surveillance.
- Ne placez jamais cet appareil sur ou à proximité d'un feu au gaz ou d'un feu électrique où il pourrait entrer en contact avec un appareil chaud.
- N'utilisez pas l'appareil à l'extérieur.
- Utilisez l'appareil uniquement dans le but auquel il est destiné.
- Utilisez toujours l'appareil sur une surface solide, sèche et plane.
- Utilisez uniquement l'appareil dans des espaces bien isolés.
- L'appareil est exclusivement destiné à un usage occasionnel.
- Cet appareil ne convient qu'à un usage domestique. Le fabricant décline toute responsabilité pour des accidents qui découleraient d'un mauvais usage de l'appareil ou du non-respect des instructions fournies dans ce manuel.
- Toutes les réparations, en dehors de l'entretien ordinaire de l'appareil, doivent être réalisées par le fabricant ou son service après-vente.
- N'immergez jamais le cordon électrique, la fiche ou l'appareil lui-même dans l'eau ou tout autre milieu liquide.
- Veillez à ce que les enfants ne puissent pas toucher à l'appareil ou au cordon électrique.
- Tenez le cordon éloigné de rebords tranchants et de pièces brûlantes ou d'autres sources de chaleur.
- Avant la première utilisation, enlevez tous les éléments d'emballage et les éventuels autocollants promotionnels.
- Les interrupteurs et autres dispositifs de commande ne puissent pas être touchés par une personne dans la baignoire ou la douche.

PARTIES

1. Interrupteur à positions
2. Thermostat
3. Voyant lumineux rouge de contrôle de la température
4. Indicateur lumineux
5. Cordon d'alimentation
6. Support pour roues
7. Grille métallique
8. Poignée encastrée
9. Trou de montage
10. Support de montage
11. Vis
12. Cheville pour montage mural
13. Points de fixation



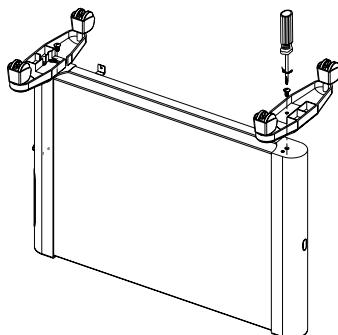
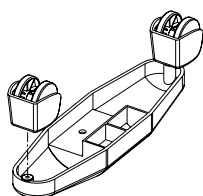
AVANT LA PREMIÈRE UTILISATION

- L'espace libre minimum de 50 cm tout autour de l'appareil doit être respecté à tout moment.
- Placez l'appareil de manière à ce que le chauffage de la pièce se déroule de façon optimale. Evitez les coins, les petits volumes, les sols et les plafonds.
- Placez l'appareil sur une surface plane et stable.
- Quand vous allumez l'appareil pour la première fois, il est possible qu'il dégage une légère odeur. Veillez à une bonne aération et cette odeur aura tôt fait de disparaître.

INSTALLATION

Montage sur roulettes

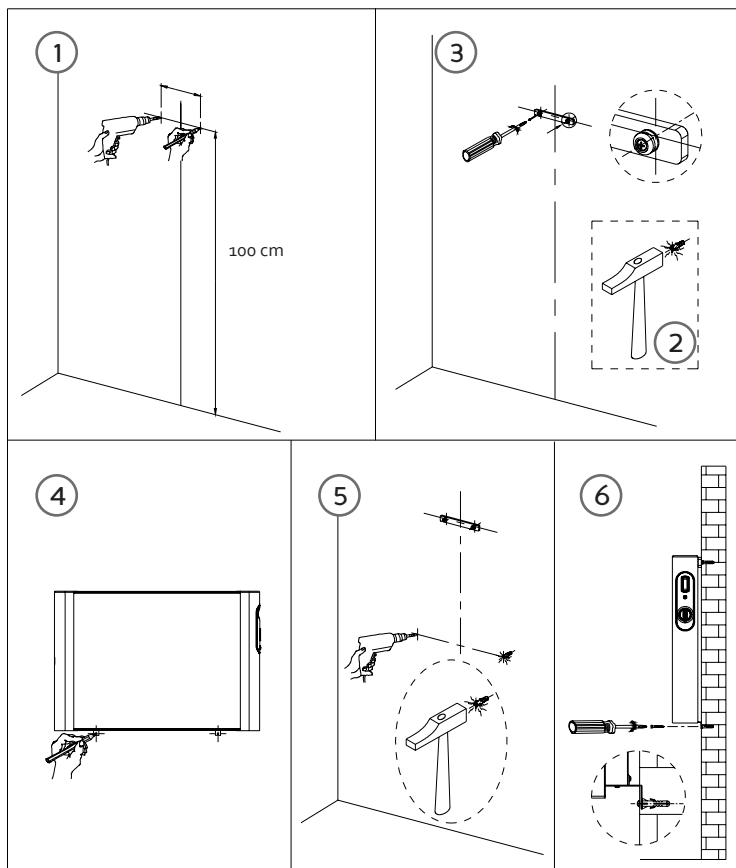
Insérez les supports et les vis en dessous de l'appareil.



Montage mural

Pour monter l'appareil au mur, il faut mieux suivre les étapes suivantes :

1. Percez 2 trous au mur qui correspondent aux points de fixation du support mural, de préférence à environ 100 cm du sol.
2. Insérez les chevilles incluses dans le mur.
3. Vissez le support mural au mur avec les vis fournies.
4. Mesurez et indiquez les deux points de fixation.
5. Percez les 2 trous au mur. Insérez les chevilles.
6. Montez l'appareil sur les points de fixation et vissez l'appareil en bas.



- Aucun objet ne doit être suspendu (par exemple une étagère) à 1 mètre au-dessus de lui.
- Dans une salle de bain, maintenir l'appareil à au moins 0,60m de la douche ou de la baignoire.
- L'appareil ne peut être placé qu'à l'horizontale. L'appareil ne fonctionne pas si vous l'accrochez au mur, à la verticale. L'appareil dispose d'une sécurité antibasculement. Celle-ci permet à l'appareil de s'éteindre lorsqu'il tombe ou lorsqu'il n'est pas placé à l'horizontale.
- Ce chauffage est équipé d'une sécurité anti-surchauffe qui éteint automatiquement le chauffage quand il surchauffe, par exemple parce qu'il est couvert. Si cela se produit, vous devez arrêter l'appareil et attendre 10 minutes. Éliminez ce qui couvrait la grille et remettez ensuite l'appareil en marche: il devrait maintenant fonctionner normalement. Si le problème persiste, vous devez contacter le service clients le plus proche.

- L'appareil est prévu d'une protection antigel. Mettez la puissance sur 1 et le bouton de température sur MIN, ceci garantit que la chambre ne gèlera pas.

UTILISATION

1. Mettez le bouton de température sur MIN et l'interrupteur à positions sur 0. Branchez l'appareil.
2. Mettez l'interrupteur de positions sur 1 (1000 W) ou 2 (1500 W). La lampe témoin d'alimentation indiquera que l'appareil est en marche.
3. Tournez le bouton de température dans la position souhaitée. Celui-ci va de MIN (16°C) jusqu'à MAX (32°C). La lampe témoin de température indiquera que l'appareil est en train de chauffer.
 - Si cette lampe commence à clignoter, débranchez l'appareil. Cela signifie que l'appareil est surchauffé. Assurez-vous que l'appareil n'est pas couvert et qu'il y a assez d'espace autour de l'appareil pour une bonne ventilation.
 - La lampe témoin s'éteindra quand la température configurée est atteinte. Quand la température descend 3°C au-dessous de la température configurée, le thermostat se remettra en marche et la lampe témoin de température s'illuminera de nouveau.

NETTOYAGE ET ENTRETIEN

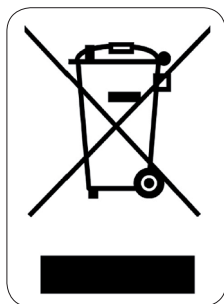
- Avant de nettoyer l'appareil, attendez qu'il soit complètement refroidi et débranchez-le.
- Afin d'éviter le risque d'électrocution, vous ne pouvez pas plonger l'appareil dans l'eau, ni même le nettoyer à l'eau. Pour nettoyer l'extérieur, utilisez un chiffon légèrement humide.
- Si nécessaire, la poussière accumulée sur la grille d'aération peut être éliminée à l'aide d'un aspirateur. Cet entretien doit être effectué régulièrement pour assurer un fonctionnement optimal de votre appareil. L'appareil peut surchauffer si des particules de poussière s'infiltrent à l'intérieur.
- Conservez l'appareil dans un environnement propre et sec.

CARACTÉRISTIQUES TECHNIQUES

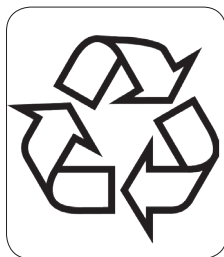
Référence(s) du modèle :					
Caractéristique	Symbole	Valeur	Unité	Caractéristique	Unité
Puissance thermique				Type d'apport de chaleur, pour les dispositifs de chauffage décentralisés électriques à accumulation uniquement	
Puissance thermique nominale	P _{nom}	1,5	kW	contrôle thermique manuel de la charge avec thermostat intégré	N.A.
Puissance thermique minimale (indicative)	P _{min}	1,0	kW	contrôle thermique manuel de la charge avec réception d'informations sur la température de la pièce et/ou extérieure	N.A.
Puissance thermique maximale continue	P _{max,c}	1,5	kW	contrôle thermique électronique de la charge avec réception d'informations sur la température de la pièce et/ou extérieure	N.A.

Consommation d'électricité auxiliaire	--	--	--	puissance thermique réglable par ventilateur	N.A.
À la puissance thermique nominale output	elmax	N.A.	kW	type de contrôle de la puissance thermique/de la température de la pièce	
À la puissance thermique minimale output	elmin	N.A.	kW	contrôle de la puissance thermique à un palier, pas de contrôle de la température de la pièce	Non
En mode veille	eISB	0,000	kW	contrôle à deux ou plusieurs paliers manuels, pas de contrôle de la température de la pièce	Non
				contrôle de la température de la pièce avec thermostat mécanique	Oui
				contrôle électronique de la température de la pièce	Non
				contrôle électronique de la température de la pièce et programmeur journalier	Non
				contrôle électronique de la température de la pièce et programmeur hebdomadaire	Non
				Autres options de contrôle	
				contrôle de la température de la pièce, avec détecteur de présence	Non
				contrôle de la température de la pièce, avec détecteur de fenêtre ouverte	Non
				option de contrôle à distance	Non
				contrôle adaptatif de l'activation	Non
				limitation de la durée d'activation	Non
				capteur à globe noir	Non
Coordonnées de contact	Linea 2000 bvba Dompel 9 - 2200 Herentals - Belgium				

MISE AU REBUT



Ce symbole sur le produit ou son emballage indique que ce produit ne peut être traité comme déchet ménager. Il doit plutôt être remis au point de ramassage concerné, se chargeant du recyclage du matériel électrique et électronique. En vous assurant que ce produit est éliminé correctement, vous favorisez la prévention des conséquences négatives pour l'environnement et la santé humaine qui, sinon, seraient le résultat d'un traitement inapproprié des déchets de ce produit. Pour obtenir plus de détails sur le recyclage de ce produit, veuillez prendre contact avec le bureau municipal de votre région, votre service d'élimination des déchets ménagers ou le magasin où vous avez acheté le produit.



L'emballage est recyclable. Traitez l'emballage écologiquement.

GARANTIE

Sehr geehrter Kunde,
Sämtliche unserer Produkte unterliegen einer strengen Qualitätskontrolle,
bevor Sie Ihnen angeboten werden. Sollten dennoch
Probleme mit Ihrem Gerät auftreten, bedauern wir dies zutiefst.
Wir möchten Sie in diesem Fall bitten, unseren Kundenservice zu kontaktieren.
Unsere Mitarbeiter helfen Ihnen gern weiter!



+32 14 21 71 91



info@linea2000.be

Montag – Donnerstag: 8:30 Uhr – 12:00 Uhr und von 13:00 Uhr – 17:00 Uhr

Freitag: 8:30 Uhr – 12:00 Uhr und von 13:00 Uhr – 16:30 Uhr

Dieses Gerät hat eine Garantiefrist von 2 Jahren ab dem Kaufdatum. Während der Garantiezeit übernimmt der Hersteller die vollständige Verantwortung für Mängel, die nachweislich auf Material- oder Konstruktionsfehler zurückzuführen sind. Wenn derartige Mängel auftreten, wird das Gerät wenn nötig ausgetauscht oder repariert. Die Garantiezeit von 2 Jahren beginnt in diesem Moment nicht erneut, sondern sie läuft bis 2 Jahre nach dem Kaufdatum weiter. Die Garantie wird auf der Grundlage des Kassenbons gewährt.

Die Garantie auf Accessoires und Verschleißteile beträgt 6 Monate.

Die Garantie und die Verantwortung/Haftung des Lieferanten und Herstellers entfallen automatisch in den folgenden Fällen:

- Bei Nichtbeachtung der Anweisungen in dieser Bedienungsanleitung.
- Bei falschem Anschluss, z.B. bei einer zu hohen Stromspannung.
- Bei falscher, grober oder abnormaler Verwendung.
- Bei unzureichender oder falscher Wartung.
- Bei vom Verbraucher oder von nicht ermächtigten Dritten vorgenommenen Reparaturen oder Änderungen am Gerät.
- Bei der Verwendung von Ersatzteilen oder Accessoires, die nicht vom Lieferanten / Hersteller empfohlen oder geliefert werden.

SICHERHEITSVORKEHRUNGEN

Wenn Sie elektrische Geräte verwenden, müssen folgende Sicherheitshinweise beachtet werden:

- Lesen Sie diese Hinweise sorgfältig durch. Bewahren Sie diese Bedienungsanleitung zum späteren Nachschlagen auf.
- Entfernen Sie vor dem ersten Gebrauch alle Verpackungsmaterialien und möglichen Werbeaufkleber. Sorgen Sie dafür, dass Kinder nicht mit den Verpackungsmaterialien spielen.
- Dieses Gerät eignet sich für den Einsatz im Haushalt und in ähnlichen Umfeldern, zum Beispiel in folgenden Bereichen:
 - Küchenbereich für Mitarbeiter von Geschäften, Büros und anderen ähnlichen beruflichen Umfeldern.
 - Bauernhöfe
 - Hotel- und Motelzimmer und andere Bereiche mit wohnungsähnlichem Charakter
 - Gästezimmer oder Ähnliches

- Diese Gerät darf von Kindern ab 16 Jahren und Menschen mit körperlichen oder sensorischen Behinderungen oder Menschen mit eingeschränkten geistigen Fähigkeiten oder mangelnder Erfahrung bzw. Sachkenntnis unter der Bedingung verwendet werden, dass diese Personen beaufsichtigt werden oder sie eine Anleitung zur sicheren Verwendung des Geräts erhalten haben und sich der Gefahren bei der Verwendung des Geräts bewusst sind. Kinder dürfen nicht mit dem Gerät spielen. Die Wartung und Reinigung des Geräts darf nicht durch Kinder ausgeführt werden, außer diese sind älter als 16 Jahre und werden von einem Erwachsenen beaufsichtigt.
- Achtung: das Gerät darf nicht mit einer externen Zeitschaltuhr oder Fernbedienung gebraucht werden.



Das Gerät kann während des Gebrauchs warm werden. Das elektrische Kabel von heißen Teilen entfernt halten.

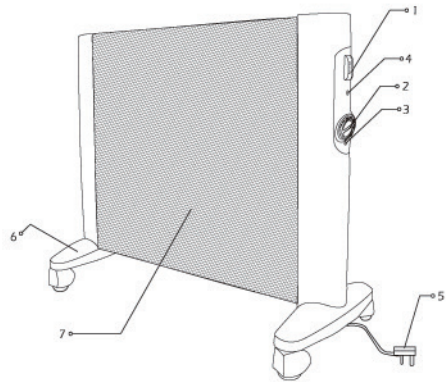
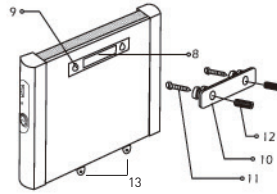


Das Gerät nicht abdecken.

- Vor der Benutzung prüfen, ob die Spannung, die auf dem Gerät angegeben ist, mit der Spannung Ihres Stromnetzes übereinstimmt.
- Lassen Sie das Netzkabel nicht über den Tisch oder die Anrichte hängen, oder in Kontakt mit heißen Oberflächen kommen.
- Benutzen Sie das Gerät niemals, wenn die Kabelschnur oder der Stecker beschädigt ist, nach beeinträchtigtem Funktionieren des Gerätes, oder wenn das Gerät beschädigt ist. Bringen Sie in solchen Fällen das Gerät zur nächsten qualifizierten Servicestelle zur Überprüfung und/oder Reparatur.
- Beim Einsatz des Gerätes in Anwesenheit von Kindern ist strenge Aufsicht geboten.
- Die Verwendung von Zubehör, das nicht vom Hersteller empfohlen oder verkauft wird, besteht die Gefahr von Brand, elektrischen Schläges oder von Verletzungen.
- Ziehen Sie den Stecker aus der Steckdose, wenn das Gerät nicht im Einsatz ist, Einzelteile montiert oder demontiert werden, oder das Gerät gereinigt wird. Ziehen Sie den Stecker direkt am Stecker selber und nicht an der Kabelschnur aus der Steckdose.
- Lassen Sie das im Betrieb befindliche Gerät nicht unbeaufsichtigt.
- Stellen Sie das Gerät nicht in der Nähe oder auf einer Gasflamme, einer elektrischen Platte oder an einer Stelle ab, auf der es in Kontakt mit einem Elektroofen oder einem anderen heißen Geräten kommen kann.
- Benutzen Sie das Gerät nicht im Freien.
- Benutzen Sie das Gerät ausschließlich für den Zweck, für den es gedacht ist.
- Stellen Sie das Gerät immer auf eine stabile, flache und trockene Oberfläche.
- Dieses Produkt ist nur für gut isolierte Räume oder gelegentlichen nicht dauernden Gebrauch geeignet.
- Das Gerät ist nur auf den privaten Gebrauch ausgelegt. Der Hersteller ist nicht verantwortlich für Unfälle, die als Folge von unsachgemäßem Gebrauch des Geräts oder Nichtbefolgen der in dieser Anleitung aufgeführten Regeln entstehen.
- Sämtliche Reparaturen, abgesehen von der gewöhnlichen Pflege, sind durch den Hersteller oder dessen Kundendienst zu übernehmen.
- Das Gerät, das Kabel oder den Stecker niemals in Wasser oder in andere Flüssigkeiten tauchen.
- Sorgen Sie dafür, dass Kinder das Netzkabel oder das Gerät nicht berühren können.
- Netzkabel vor scharfen Kanten, heißen Gegenständen oder anderen Wärmequellen schützen.
- Beim ersten Gebrauch Verpackungsmaterial und mögliche Werbeaufkleber komplett entfernen.
- Es sollte nicht möglich sein das Gerät, den Kabel oder die Knopfen des Geräts zu betätigen, wenn eine Person sich ins Badewanne oder Duche befindet.

TEILE

1. Leistungsregler
2. Temperaturregelknopf
3. Rote Kontrolllampe für Temperaturregelung
4. Stromanzeige
5. Netzkabel
6. Fuß mit Transportrolle
7. Metallrost
8. Eingebauter Haltegriff
9. Befestigungsbohrung
10. Befestigungshalter
11. Schrauben
12. Befestigungsanker für Wandmontage
13. Befestigungspunkte



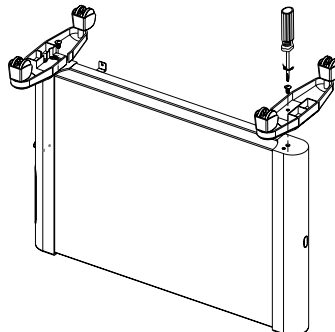
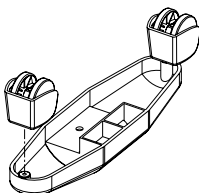
VOR DER ERSTEN INBETRIEBNAHME

- Der Abstand zu anderen Gegenständen und Wänden muss zu allen Seiten mindestens 50cm betragen.
- Richten Sie den Luftstrom so aus, dass das Zimmer optimal erwärmt wird. Richten Sie ihn nicht in Ecken, kleine Nischen auf den Boden oder die Decke.
- Stellen Sie das Gerät auf eine ebene, stabile Fläche.
- Bei der ersten Inbetriebnahme Ihres Gerätes ist eine leichte Geruchsentwicklung möglich. Sorgen Sie daher für eine ausreichende Belüftung. Dieser Geruch wird schnell verschwinden.

MONTAGE

Am Boden

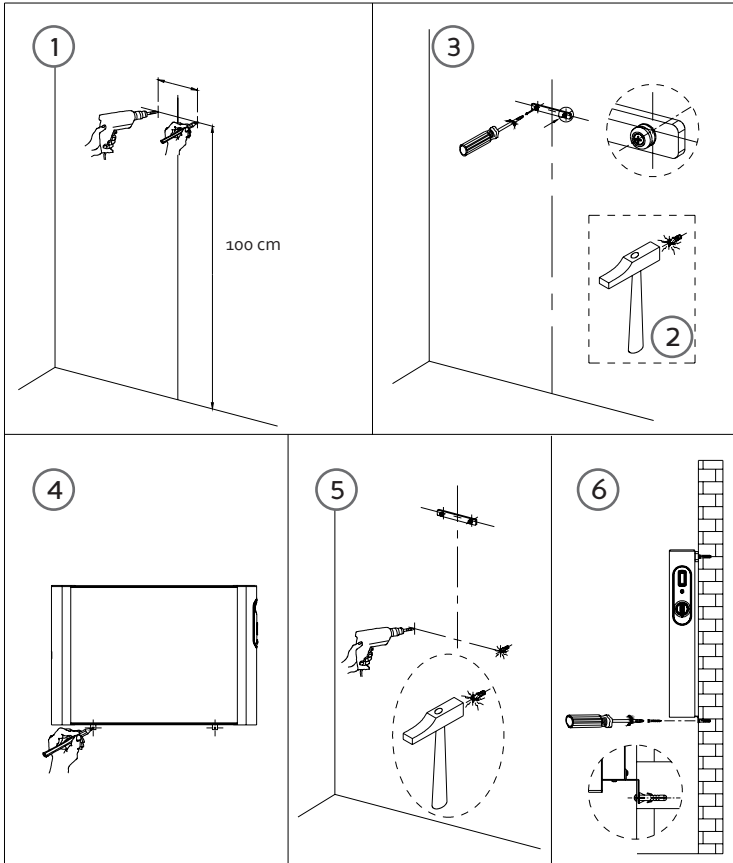
Fügen sie die Füße und Schrauben der Abbildung gemäß an das Gerät an.



An der Wand

Zur Montage an der Wand führen Sie am besten die folgenden Schritte aus:

1. Bohren Sie 2 Löcher in der Wand, die mit den Befestigungspunkten der Wandbefestigung übereinstimmen, am besten ca. 100 cm vom Boden entfernt.
2. Stecken Sie die beiliegenden Dübel in die Wand.
3. Schrauben Sie die Wandbefestigung mit den beiliegenden Schrauben an der Wand fest.
4. Messen Sie ab, bis wohin das Gerät reicht und zeichnen Sie die beiden Befestigungspunkte an.
5. Bohren Sie 2 Löcher in die Wand. Stecken Sie die Dübel in die Wand.
6. Montieren Sie das Gerät an den Befestigungspunkten und schrauben Sie das Gerät unten fest.



- Oberhalb des Heizgerätes darf 1 m kein Gegenstand angebracht werden.
- Im Bereich des Badezimmers sollte das Gerät zumindest 0,6m von der Dusche bzw. Badewanne entfernt sein, wie in Abbildung angezeigt.
- Das Gerät kann nur waagrecht aufgestellt werden. Das Gerät funktioniert nicht, wenn Sie es senkrecht an der Wand aufhängen. Das Gerät verfügt über eine Kippsicherung. Dadurch schaltet sich das Gerät aus, wenn es kippt oder wenn es nicht waagrecht aufgestellt wird.
- Der Heizlüfter ist mit einem Überhitzungsschutz ausgestattet, der die Heizung abschaltet im Fall der Überhitzung, zum Beispiel wegen einer Abdeckung der Gitter. Falls dies vorkommt, bitte das Gerät ausschalten, den Stecker ca. 10 Minuten aus der Steckdose lassen, und die Gitter freimachen. Schalten

Sie das Gerät danach wie oben beschrieben wieder an. Dies reicht, um den Überhitzungsschutz auszuschalten. Falls das Problem anhält, wenden Sie sich bitte an den nächsten Kundendienst.

Das Gerät ist mit einer Frostschutzfunktion ausgestattet. Stellen Sie die Leistung auf 1 und den Temperaturregler auf MIN. Dadurch friert es im Zimmer nicht.

GEBRAUCH

1. Stellen Sie den Temperaturregler auf MIN und den Leistungsregler auf 0. Stecken Sie den Stecker in die Steckdose.
2. Stellen Sie den Leistungsregler auf 1 (1000 W) oder 2 (1500 W). Die Dampfkontrollleuchte zeigt an, dass das Gerät in Betrieb ist.
3. Drehen Sie den Temperaturregler auf die gewünschte Position. Diese reicht von MIN (16 °C) bis MAX (32 °C). Die Temperaturkontrollleuchte zeigt an, dass sich das Gerät aufheizt.
 - Wenn die Kontrollleuchte blinkt, schalten Sie das Gerät bitte aus. Dies ist ein Zeichen von Überhitzung. Sorgen Sie dafür, dass das Gerät nicht abgedeckt ist und dass rund um das Gerät ausreichend Freiraum für eine uneingeschränkte Luftzirkulation vorhanden ist.
 - Die Kontrollleuchte geht aus, wenn die eingestellte Temperatur erreicht ist. Wenn die Temperatur 3 °C unter die eingestellte Temperatur fällt, geht das Thermostat erneut an und die Temperaturkontrollleuchte leuchtet erneut auf.

REINIGUNG UND WARTUNG

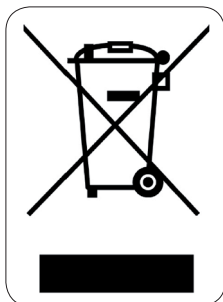
- Vor jeder Reinigung den Netzstecker ziehen und das Gerät abkühlen lassen.
- Aus Sicherheitsgründen um elektrische Schläge vorzubeugen darf das Gerät nicht mit Flüssigkeiten behandelt werden. Reinigen Sie das Gehäuse mit einem feuchten Tuch.
- Die Luftaustrittsöffnungen können bei Verschmutzung mit einem Staubsauger abgesaugt werden. Eine regelmäßige Reinigung ist notwendig für das Gut-Funktionieren des Gerätes. Staubteilchen im Gerät können für Überhitzung sorgen.
- Bewahren Sie das Gerät sauber und trocken auf.

SPEZIFIKATIONEN

Modellbezeichnung(en):					
Artikel	Symbol	Wert	Maß- einheit	Artikel	Maß- einheit
Heizleistung				Typ von Wärmezufuhr, nur für Elektro-Wärmespeicher zur Raumbeheizung	
Nennwärmeleistung	Pnom	1,5	kW	Manuelle Kontrolle der Wärmeabgabe mit integriertem Thermostat	N.A.
Mindestwärmeleistung (nicht verbindlich)	Pmin	1,0	kW	Manuelle Kontrolle der Wärmeabgabe mit Rückmeldung der Raum- und/oder Außentemperatur	N.A.

Maximale Dauerwärmeleistung	Pmax,c	1,5	kW	Elektrische Kontrolle der Wärmeabgabe mit Rückmeldung der Raum- und/oder Außentemperatur	N.A.
Zusätzlicher Stromverbrauch	--	--	--	Heizleistung mit Gebläseunterstützung	N.A.
Bei Nennwärmeleistung	elmax	N.A.	kW	Typ von Heizleistung/ Raumtemperaturregler	
Bei Mindestwärmeleistung	elmin	N.A.	kW	Einstufige Heizleistung und kein Raumtemperaturregler	Nein
Im Standby-Modus	eISB	0,000	kW	Zwei oder mehr manuelle Stufen, kein Raumtemperaturregler	Nein
				Mit mechanischem Raumtemperaturregler-Thermostat	Ja
				Mit elektronischem Raumtemperaturregler	Nein
				Elektronischer Raumtemperaturregler plus Tagestimer	Nein
				Elektronischer Raumtemperaturregler plus Wochentimer	Nein
				Andere Kontroll-Optionen	
				Raumtemperaturregler mit Anwesenheitserkennung	Nein
				Raumtemperaturregler mit Erkennung offener Fenster	Nein
				mit Option Abstandsüberwachung	Nein
				mit adaptiver Startkontrolle	Nein
				mit Betriebszeitbeschränkung	Nein
				mit Schwarzkugelsensor	Nein
Kontaktangaben	Linea 2000 bvba Dompel 9 - 2200 Herentals - Belgien				

ENTSORGEN



Dieses Symbol auf dem Produkt oder seiner Verpackung weist darauf hin, dass dieses Produkt nicht als normaler Haushaltsabfall zu behandeln ist, sondern an einem Sammelpunkt für das Recycling von elektrischen und elektronischen Geräten abgegeben werden muss. Durch Ihren Beitrag zum korrekten Entsorgen dieses Produkts schützen Sie die Umwelt und die Gesundheit Ihrer Mitmenschen. Umwelt und Gesundheit werden durch falsches Entsorgen gefährdet. Weitere Informationen über das Recycling dieses Produkts erhalten Sie von Ihrem Rathaus, Ihrer Müllabfuhr oder dem Geschäft, in dem Sie das Produkt gekauft haben.



Das Verpackungsmaterial ist wiederverwertbar. Entsorgen Sie die Verpackung umweltgerecht und führen Sie sie der Wertstoffsammlung zu.

WARRANTY

Dear client ,

All of our products are always submitted to a strict quality control before they are sold to you.

Should you nevertheless experience problems with your device, we sincerely regret this.

In that case, we kindly request you to contact our customer service.

Our staff will gladly assist you.



+32 14 21 71 91



info@linea2000.be

Monday – Thursday: 8.30 – 12.00 and 13.00 – 17.00

Friday: 8.30 – 12.00 and 13.00 – 16.30

This appliance has a two year warranty period. During this period the manufacturer is responsible for any failures that are the direct result of construction failure. When these failures occur the appliance will be repaired or replaced if necessary. The warranty will not be valid when the damage to the appliance is caused by wrong use, not following the instructions or repairs executed by a third party. The guarantee is issued with the original till receipt. All parts, which are subject to wear, are excluded from the warranty. If your device breaks down within the 2-year warranty period, you can return the device together with your receipt to the shop where you purchased it.

The guarantee on accessories and components that are liable to wear-and-tear is only 6 months.

The guarantee and responsibility of the supplier and manufacturer lapse automatically in the following cases:

- If the instructions in this manual have not been followed.
- In case of incorrect connection, e.g., electrical voltage that is too high.
- In case of incorrect, rough or abnormal use.
- In case of insufficient or incorrect maintenance.
- In case of repairs or alterations to the device by the consumer or non-authorized third parties.
- If the customer used parts or accessories that are not recommended or provided by the supplier / manufacturer.

SAFETY INSTRUCTIONS

When using electrical appliances, basic safety precautions should always be taken, including the following:

- Read all instructions carefully. Keep this manual for future reference.
- Make sure all packaging materials and promotional stickers have been removed before using the appliance for the first time. Make sure children cannot play with the packaging materials.
- This appliance is intended to be used in household and similar applications such as:
 - staff kitchen areas in shops, offices and other working environments;
 - farm houses;
 - by clients in hotels, motels and other residential type environments;
 - bed and breakfast type environments.
- Children should be supervised to ensure that they do not play with the appliance.
- This appliance can be used by children aged from 16 years and above and persons with reduced physical, sensory or mental capabilities or lack of experience and knowledge if they have been given

supervision or instruction concerning use of the appliance in a safe way and understand the hazards involved. Children shall not play with the appliance. Cleaning and user maintenance shall not be made by children unless they are older than 16 and supervised.

- Keep the appliance and its cord out of reach of children younger than 16 years.
- Attention: This appliance cannot be used with an external timer or a separate remote control.



The appliance can become hot during use. Keep the power cord away from hot parts.

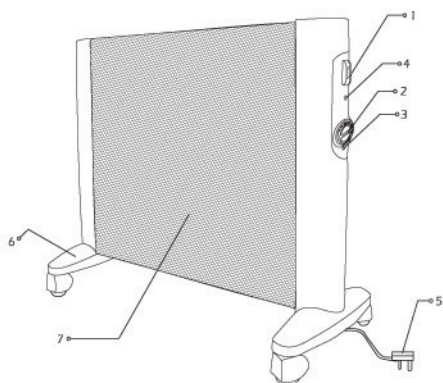
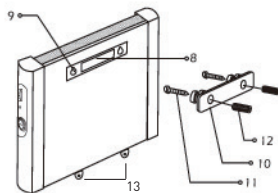


Don't cover the appliance.

- Before use, check if the voltage stated on the appliance corresponds with the voltage of the power net at your home.
- Do not let the cord hang on a hot surface or on the edge of a table or counter top.
- Never use the appliance when the cord or plug is damaged, after malfunction or when the appliance itself is damaged. In that case, take the appliance to the nearest qualified service center for check-up and repair.
- Close supervision is necessary when the appliance is used near or by children.
- The use of accessories that are not recommended or sold by the manufacturer can cause fire, electrical shock or injuries.
- Unplug the appliance when it is not in use, before assembling or disassembling any parts and before cleaning the appliance. Put all buttons and knobs into the 'off' position and unplug the appliance by grasping the plug. Never unplug by pulling the cord.
- Do not leave a working appliance unattended.
- Never place this appliance near a gas stove or electrical stove or in a place where it may come into contact with a warm appliance.
- Do not use the appliance outdoors.
- Only use the appliance for its intended use.
- Always use the appliance on a steady, dry and level surface.
- This product is only suitable for well insulated spaces or occasional use.
- Only use the appliance for domestic use. The manufacturer can not be held responsible for accidents that result from improper use of the appliance or not following the instructions described in this manual.
- All repairs should be carried out by the manufacturer or its aftersales service.
- Never immerse the appliance, the cord or the plug in water or any other liquid.
- Make sure that children do not touch the cord or appliance.
- Keep the cord away from sharp edges and hot parts or other heat sources.
- Before use, remove all packaging materials and any promotional stickers.
- A person who is in the bathtub or shower should not be able to touch the appliance, the power cord or the control knobs.

PARTS

1. Position switch
2. Temperature control button
3. Temperature indication light
4. Power indication light
5. Power cord
6. Support with wheels
7. Metal grid
8. Build-in handle
9. Hanging opening
10. Wall mount
11. Screws
12. Threaded plugs
13. Attachment points



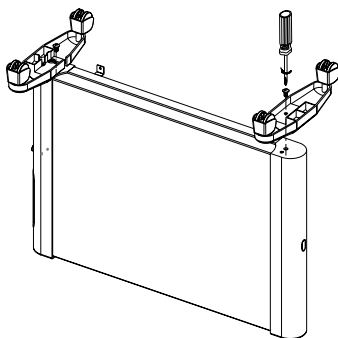
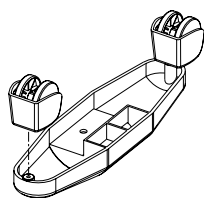
BEFORE THE FIRST USE

- The heater should only be operated at a minimum distance of 50 cm from any wall or other object that could disturb its operation.
- Position the air flow in order to optimise the heating of the room. Avoid corners, small volumes, floors and ceilings.
- Place the appliance on a smooth, stable surface.
- When the appliance is switched on for the first time, a slight smell may be emitted. Please ensure sufficient ventilation. This smell will disappear very quickly.

INSTALLATION

Attach the wheels

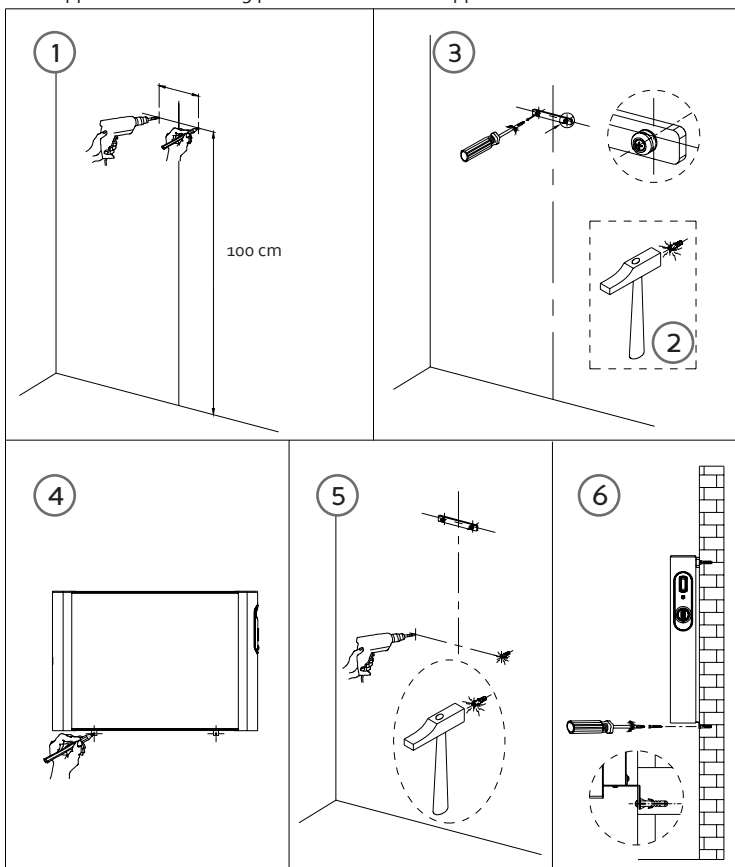
Attach the supports with the wheels to the bottom of the appliance using the screws.



Mounting to the wall

To mount the appliance to the wall, follow the following steps:

1. Drill 2 holes in the wall that correspond to the attachment points of the wall mount, for preference at about 100 cm above the ground.
2. Insert the supplied plugs into the wall.
3. Screw the wall mount to the wall with the supplied screws.
4. Measure and mark the two attachment points.
5. Drill the 2 holes in the wall. Insert the plugs.
6. Mount the appliance on the fixing points and screw the appliance at the bottom.



- Make sure there are no objects such as a shelf or a closet at less than 1 meter from the top of the appliance.
- In the bathroom the appliance must be at least 60 cm away from the bath, washbasin or shower.
- The appliance can only be placed horizontally. The appliance will not work if you hang it vertically against the wall. The appliance has a tip-over safety, which means the appliance will shut off automatically when it falls over or when it is not placed horizontally.
- This heater is protected with an overheat protection that switches off the heater automatically in case of overheat, e.g. due to the total or partial obstruction of the grids. The overheating shut-off switches off the temperature inside when the appliance exceeds the normal running temperature. The heating element will automatically stop working, the motor will continue to operate, the internal heat shed. This protective device applies only to the appliance itself and has no influence on room temperature regulation. In this case, unplug the appliance, wait about 10 minutes for it to cool and remove the object that is obstructing the grids. Then switch it back on as described above. The appliance should operate normally. Should the problem persist, please contact the nearest customer service.
- The unit is equipped with an anti-frost protection. Set the power to 1 and the temperature knob to MIN, this ensures that the room does not freeze.

USE

1. Set the temperature knob to MIN and the position switch to 0. Plug in the appliance.
2. Set the position switch to 1 (1000 W) or 2 (1500 W). The power indication light indicates that the appliance is operating.
3. Turn the temperature knob into the desired position. The button goes from MIN (16°C) to MAX (32°C).
 - The temperature indication light indicates that the appliance is heating up.
 - If the indication light flashes, turn off the appliance. This means the appliance is overheated.
 - Make sure the appliance is not covered and that there is enough space around the appliance for a good ventilation.
 - The indication light will go out when the set temperature is reached. When the temperature drops 3°C under the set temperature, the thermostat will start operating again and the temperature indication light will light up again.

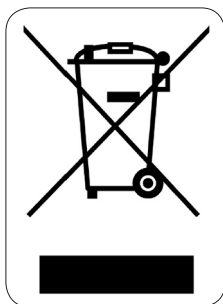
CLEANING AND MAINTENANCE

- Before cleaning the appliance, ensure it is disconnected from the power supply and has cooled down completely.
- To avoid the risk of electric shock, do not clean the heater with water and do not immerse it. Clean the housing with a damp cloth.
- If necessary, dust particles accumulated in the air outlet openings may be removed with a vacuum cleaner. This maintenance should be done regularly to assure the good operation of the appliance. Dust particles in the appliance may cause over-heating.
- Store the appliance in a clean and dry place.

SPECIFICATIONS

Model identifier(s):					
Item	Symbol	Value	Unit	Item	Unit
Heat output				Type of heat input, for electric storage local space heaters only	
Nominal heat output	Pnom	1,5	kW	manual heat charge control, with integrated thermostat	N.A.
Minimum heat output (indicative)	Pmin	1,0	kW	manual heat charge control with room and/or outdoor temperature feedback	N.A.
Maximum continuous heat output	Pmax,c	1,5	kW	electronic heat charge control with room and/or outdoor temperature feedback	N.A.
Auxiliary electricity consumption	--	--	--	fan assisted heat output	N.A.
At nominal heat output	elmax	N.A.	kW	Type of heat output/room temperature control	
At minimum heat output	elmin	N.A.	kW	single stage heat output and no room temperature control	No
In standby mode	eISB	0,000	kW	Two or more manual stages, no room temperature control	No
				with mechanic thermostat room temperature control	Yes
				with electronic room temperature control	No
				electronic room temperature control plus day timer	No
				electronic room temperature control plus week timer	No
				Other control options	
				room temperature control, with presence detection	No
				room temperature control, with open window detection	No
				with distance control option	No
				with adaptive start control	No
				with working time limitation	No
				with black bulb sensor	No
Contact details	Linea 2000 bvba Dompel 9 - 2200 Herentals - Belgium				

ENVIRONMENTAL GUIDELINES



This symbol on the product or on its packaging indicates that this product may not be treated as household waste. Instead it must be brought to the applicable collection point for recycling of electrical and electronic equipment. By ensuring this product is disposed of correctly, you will help prevent potential negative consequences for the environment and human health, which could otherwise be caused by inappropriate waste handling of this product. For more detailed information about recycling of this product, please contact your local city office, your household waste disposal service or the shop where you purchased the product.



The packaging is recyclable. Please treat the packaging ecologically.

GARANTIA

Este aparato tiene un periodo de garantía de 2 años a partir de la fecha de compra. Durante el periodo de garantía, el distribuidor será completamente responsable de los defectos directamente asignables a errores del material y fabricación. Cuando se detecten este tipo de errores, y siempre que se estime necesario, el aparato se sustituirá o reparará. A partir de ese momento, el periodo de garantía de 2 años no volverá a iniciarse, sino que seguirá siendo de 2 años a partir del momento de compra. La garantía se concede sobre la base del recibo de caja.

La garantía de los accesorios y componentes sujetos a desgaste es de 6 meses.

La garantía y la responsabilidad/imputabilidad del proveedor y el fabricante expiran automáticamente en los siguientes casos:

- Cuando no se cumplan las instrucciones que aparecen en este manual.
- En el caso de una conexión inadecuada, por ejemplo, a una tensión eléctrica demasiado alta.
- En caso de uso incorrecto, brusco o anormal.
- En caso de insuficiente o incorrecto mantenimiento.
- Si el consumidor o un tercero no autorizado realizan reparaciones o modificaciones en el aparato.
- Si se usan componentes o accesorios que no están recomendados o que no son suministrados por el proveedor/fabricante.

INSTRUCCIONES DE SEGURIDAD

Cuando utilice aparatos eléctricos, se deben seguir las instrucciones de seguridad mencionadas a continuación:

- Lea detenidamente estas instrucciones. Conserve este manual para consultarlo posteriormente.
- Antes del primer uso retire todos los materiales de embalaje y etiquetas promocionales. Asegúrese de que los niños no puedan jugar con el material de embalaje.
- Este aparato es adecuado para su uso en el ámbito doméstico y entornos similares como:
 - Zona de cocina para el personal de tiendas, oficinas y otros entornos profesionales similares.
 - Granjas.
 - Habitaciones de hoteles y moteles, y otros entornos de carácter residencial.
 - Habitaciones de invitados o similares.
- Supervise en todo momento a los niños para que no jueguen con el aparato.
- Este aparato puede ser utilizado por niños de 16 años o más, personas con discapacidad física o sensorial, o personas con capacidad mental limitada o falta de experiencia o conocimiento, siempre, y en tanto en cuanto, dichas personas estén vigiladas o hayan recibido instrucciones sobre el uso del aparato de manera segura y conozcan los peligros del uso del mismo. Los niños no deben jugar con el ventilador. El mantenimiento y la limpieza del dispositivo no deben ser realizados por niños, a menos que tengan 16 años o más y estén supervisados por un adulto.
- Mantenga el aparato fuera del alcance de los niños.
- Atención: el aparato no puede ser utilizado con un temporizador externo o un mando a distancia separado.



El aparato puede calentarse durante el uso. Mantenga el cable eléctrico lejos de las piezas calientes.



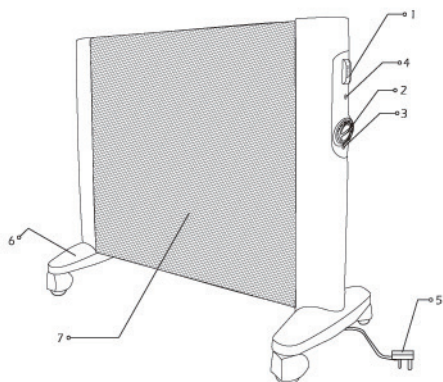
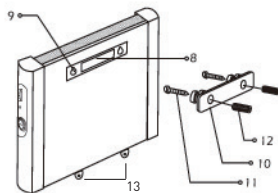
No cubra el aparato.

- Antes de utilizarlo, compruebe si el voltaje indicado en el aparato corresponde al voltaje de la electricidad de su casa.

- No permita que el cable cuelgue sobre una superficie o el borde de una mesa o encimera.
- No utilice nunca el aparato si el cable o el enchufe están dañados, después de un mal funcionamiento de la unidad o si están dañados. Lleve el aparato al distribuidor autorizado más cercano centro para la inspección y reparación.
- Sólo utilice el aparato en lugares bien aislados.
- El aparato es únicamente apto para uso ocasional.
- Se requiere supervisión cuando el aparato es usado por o cerca de niños.
- El uso de accesorios no recomendados o vendidos por el fabricante puede causar incendios, descargas eléctricas o lesiones.
- Desenchufe la toma de corriente cuando no se usa, para montar o desmontar piezas y antes de limpiarlo. Ponga todos los botones en posición desconectado ("off") y desconecte el enchufe de la toma de corriente. Nunca tire del cable para desenchufarlo.
- No deje que el aparato funcione sin supervisión.
- No encienda nunca el aparato cerca de una estufa de gas o eléctrica, ni en un lugar donde pueda entrar en contacto con un horno eléctrico o con otro aparato caliente.
- No utilice el aparato en el exterior.
- Utilice el aparato sólo para el fin para el que se ha fabricado.
- Coloque siempre el aparato sobre una superficie firme, horizontal y seca.
- Utilice el aparato sólo para uso doméstico. El fabricante no es responsable de los accidentes que resulten del uso incorrecto del aparato, ni del incumplimiento de las normas establecidas en este manual.
- Todas las reparaciones aparte del mantenimiento ordinario de la unidad deben ser efectuadas por el fabricante o por su servicio post-venta.
- No sumerja nunca el aparato, el cable o el enchufe en agua o cualquier otro líquido.
- Asegúrese de que los niños no puedan tocar el cable eléctrico o el aparato.
- Mantenga el cable alejado de bordes afilados y piezas calientes u otras fuentes de calor.
- Antes del primer uso retire todos los materiales de embalaje y etiquetas de promoción.
- Una persona que esté en la bañera o en la ducha no debe poder tocar el aparato, el cable ni los botones de control.

PIEZAS

1. Interruptor de posición
2. Botón control de temperatura
3. Luz indicadora de temperatura
4. Luz indicadora de alimentación
5. Cordón eléctrico
6. Soporte con ruedas
7. Parrilla de metal
8. Asa integrada
9. Abertura de suspensión
10. Soporte mural
11. Tornillos
12. Clavijas roscadas
13. Puntos de fijación



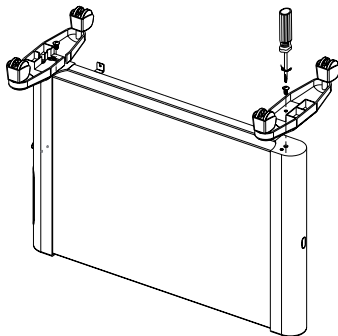
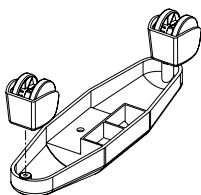
ANTES DEL PRIMER USO

- El espacio libre mínimo de 50 cm alrededor del calentador se debe respetar en todo momento.
- Coloque el aparato de tal manera que se produzca el calentamiento óptimo de la habitación. Evite las esquinas, pequeños volúmenes, suelos y techos.
- Coloque el aparato sobre una superficie plana y estable.
- Cuando el aparato se enciende por primera vez, se puede producir un ligero olor. Proporcione suficiente ventilación, ese olor desaparecerá pronto.

INSTALACIÓN

Fijar las ruedas

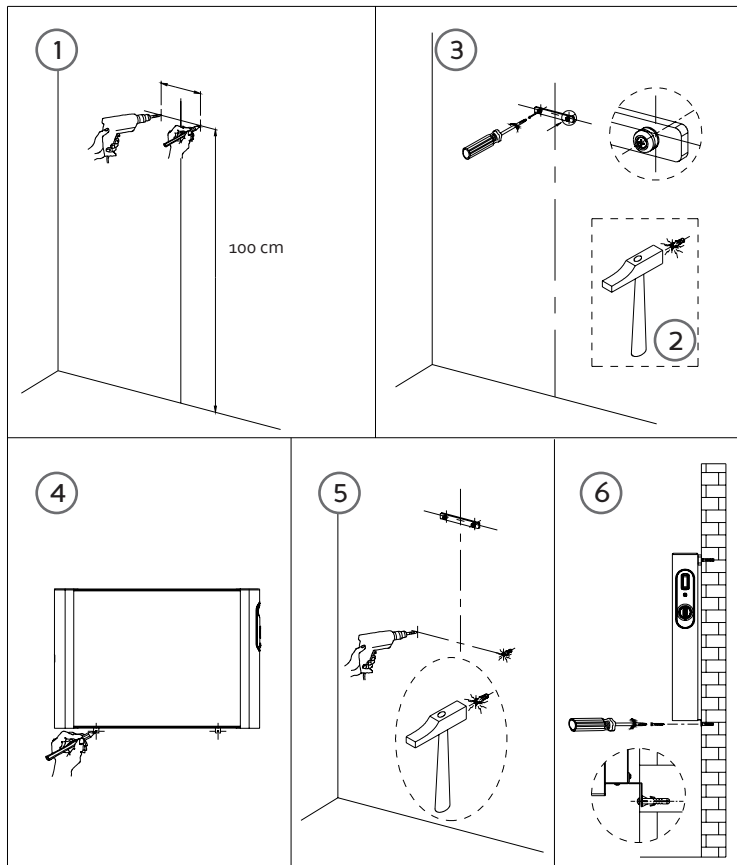
Fije los soportes con las ruedas abajo del aparato con los tornillos.



Fijación a la pared

Para montar el aparato a la pared es recomendable seguir los pasos siguientes:

1. Haga agujeros en la pared que corresponden con los puntos de fijación del soporte mural, de preferencia a 100 cm sobre el suelo.
2. Inserte las clavijas suministradas en la pared.
3. Atornille el soporte mural a la pared con los tornillos suministrados.
4. Mide y marque los dos puntos de fijación.
5. Haga los 2 agujeros en la pared. Inserte las clavijas.
6. Monte el aparato en los puntos de fijación y atornille el aparato por abajo.



- Asegúrese de que no hay objetos como un estante o un armario a menos de 1 metro del lado superior del aparato.
- En el cuarto de baño, el aparato tiene que estar a una distancia de 60 cm como mínimo del baño, el lavabo o la ducha.
- Se puede únicamente colocar el aparato horizontalmente. El aparato no funcionará si está colocado verticalmente contra la pared. El aparato está previsto de una protección contra el basculamiento, lo que significa que el aparato se apagará cuando cae o no está colocado horizontalmente.

- Este aparato está equipado con una protección de sobrecalentamiento. Esto significa que el elemento calefactor se apagará automáticamente si se sobrecalienta por la cubierta. Cuando esto sucede, se debe apagar el aparato y esperar 10 minutos. Retire el objeto que cubre la rejilla. A continuación, vuelva a encender el aparato. Ahora, el aparato debería funcionar normalmente. Si el problema persiste, debe comunicarse con el servicio al cliente más cercano.
- El aparato tiene una protección contra el congelamiento. Ponga la potencia en 1 y el botón de temperatura en MIN, para garantizar que el cuarto no se congele.

USO

1. Ponga el botón de temperatura en MIN y el interruptor de posición en 0. Enchufe el aparato.
2. Ponga el interruptor de posición en 1 (1000 W) o 2 (1500 W). La luz indicadora de alimentación indicará que el aparato está en marcha.
3. Gire el botón de temperatura hacia la posición deseada. Este botón va de MIN (16°C) hasta MAX (32°C). La luz indicadora de temperatura indica que el aparato está calentando.
 - Si la luz indicadora parpadea, tiene que desconectar el aparato. Eso significa que el aparato está sobrecalentado.
 - Asegúrese de que el aparato no está cubierto y que hay suficiente espacio libre alrededor del aparato para una buena ventilación.
 - La luz indicadora se apagará cuando la temperatura deseada está alcanzada. Cuando la temperatura desciende 3°C por debajo de la temperatura configurada, el termostato se volverá a encender y la luz indicadora de temperatura se encenderá nuevamente.

LIMPIEZA Y MANTENIMIENTO

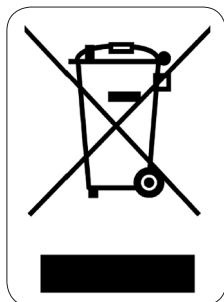
- Antes de limpiar el aparato, este debe estar completamente frío, retire el enchufe de la toma de corriente.
- Para evitar el riesgo de electrocución, no debe limpiar el aparato con agua, ni sumergirlo en agua. Limpie el exterior del aparato con un paño húmedo.
- Si es necesario, el polvo que se encuentre en la rejilla se puede eliminar con una aspiradora. El mantenimiento debe realizarse regularmente para que el aparato funcione de una manera óptima. Las partículas de polvo en el aparato pueden causar sobrecalentamiento.
- Guarde el dispositivo en un entorno limpio y seco.

ESPECIFICACIONES

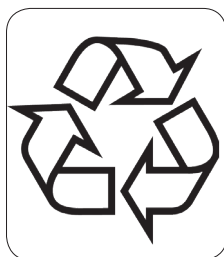
Identificador(es) del modelo:					
Artículo	Símbolo	Valor	Unidad	Artículo	Unidad
Salida de calor				Tipo de entrada de calor, solo para calentadores eléctricos locales de almacenamiento eléctrico	
Salida de calor nominal	Pnom	1,5	kW	control manual de carga de calor, con termostato integrado	N.A.
Salida de calor mínima (indicativo)	Pmin	1,0	kW	control manual de carga de calor con retroalimentación de temperatura ambiente/ exterior	N.A.

Salida máxima de calor continua	P _{max,c}	1,5	kW	control electrónico de carga de calor con retroalimentación de temperatura ambiente/o exterior	N.A.
Consumo de electricidad auxiliar	--	--	--	salida de calor asistida por ventilador	N.A.
Salida a calor nominal	el _{max}	N.A.	kW	Tipo de salida de calor/control de temperatura ambiente	
Salida a calor mínimo	el _{min}	N.A.	kW	salida de calor de una sola etapa y sin control de temperatura ambiente	No
En modo de espera	el _{SB}	0,000	kW	Dos o más etapas manuales, sin control de temperatura ambiente	No
				con control de temperatura ambiente, con termostato mecánico	Sí
				con control electrónico de temperatura ambiente	No
				control electrónico de temperatura ambiente más temporizador diario	No
				control electrónico de temperatura ambiente más temporizador semanal	No
				Otras opciones de control	
				control de temperatura ambiente, con detección de presencia	No
				control de temperatura ambiente, con detección de ventana abierta	No
				con opción de control de distancia	No
				con control de inicio adaptativo	No
				con limitación de tiempo de trabajo	No
				con sensor de bulbo negro	No
Datos de contacto	Linea 2000 bvba Dompel 9 - 2200 Herentals - Bélgica				

DIRECTRICES MEDIOAMBIENTALES



El símbolo en el producto o en el embalaje indica que este producto no puede ser tratado como residuo doméstico. Se debe llevar a un lugar en el que se reciclan equipos eléctricos y electrónicos. Si se asegura de que este producto se desecha correctamente, usted ayudará a evitar posibles consecuencias negativas para las personas y el medio ambiente que serían causados por un tratamiento de residuos inadecuado. Para obtener información más detallada sobre el reciclaje de este producto, póngase en contacto con su ayuntamiento, o con la empresa o departamento responsable del servicio de recogida de basura doméstica, o con la tienda donde adquirió el producto.



El material de embalaje es reciclable. Trate el embalaje de una manera medioambientalmente responsable.

GARANZIA

La garanzia dell'apparecchio è valida per 2 anni a partire dalla data di acquisto. Durante il periodo di validità della garanzia, il distributore si assume la piena responsabilità dei difetti dei materiali o di quelli di fabbricazione. In caso di presenza di tali difetti, se necessario, si procederà alla sostituzione o alla riparazione dell'apparecchio. Il periodo di garanzia di 2 anni non ricomincia in quel momento, ma continua per 2 anni dalla data di acquisto dell'apparecchio. Per la garanzia fa fede la data riportata sullo scontrino. Se l'apparecchio si rivela difettoso nel periodo di validità della garanzia, cioè 2 anni, potete portarlo, insieme allo scontrino, nel negozio dove l'avete acquistato.

La garanzia sugli accessori e sui componenti soggetti a usura è di 6 mesi.

La garanzia e la responsabilità del negoziante e del produttore decadono automaticamente nei seguenti casi:

- mancata osservanza delle istruzioni contenute nel presente manuale;
- errato collegamento, per esempio con tensione elettrica troppo alta;
- uso errato, anormale e manesco;
- manutenzione insufficiente o errata;
- riparazione o modifiche all'apparecchio eseguite dal cliente o da terzi non autorizzati;
- uso di accessori o componenti non raccomandati o forniti dal negoziante o dal produttore.

INDICAZIONI DI SICUREZZA

- Quando si utilizzano dispositivi elettrici, è necessario tenere presenti le seguenti istruzioni di sicurezza:
- Leggere con attenzione le presenti istruzioni. Conservare le istruzioni per possibili future consultazioni.
- Prima di utilizzare il prodotto, togliere tutti gli imballi e gli eventuali adesivi promozionali. Assicurarsi che i bambini non giochino con gli imballaggi.
- Questo apparecchio è destinato unicamente all'uso domestico e in ambienti analoghi, quali:
 - angoli cottura riservati al personale nei negozi, negli uffici e in altri ambienti professionali
 - Fattorie
 - Camere di alberghi, motel e altre strutture ricettive residenziali
 - Camere per vacanze o ambienti analoghi
- L'apparecchio può essere utilizzato da bambini di età superiore a 16 anni e da persone con ridotte capacità fisiche, sensoriali o mentali, o con mancanza di esperienza o conoscenza, solo se sorvegliati o se hanno ricevuto istruzioni sull'uso sicuro dell'apparecchio e ne comprendono i rischi. I bambini non possono giocare con l'apparecchio. Le operazioni di pulizia e di manutenzione non devono essere effettuate dai bambini di età inferiore a 16 anni e senza sorveglianza.
- Tenere l'apparecchio fuori dalla portata dei bambini di età inferiore a 16 anni.
- Attenzione: Questa apparecchiatura non può essere utilizzata con un timer esterno o con un telecomando separato.



L'apparecchiatura può riscaldarsi durante l'uso. Tenere il cavo dell'alimentazione lontano dalle parti calde.



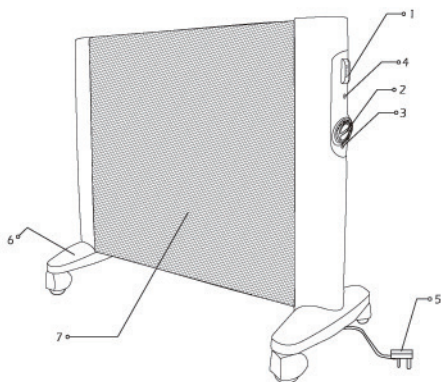
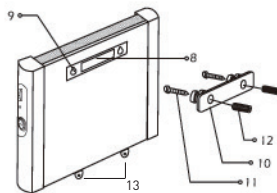
Non coprire l'apparecchiatura.

- Prima dell'uso, controllare che il voltaggio riportato sull'apparecchiatura corrisponda al voltaggio della rete elettrica domestica.
- Non lasciare il cavo su superfici calde o sul bordo del tavolo o del banco della cucina.

- Non utilizzare mai l'apparecchiatura quando il cavo o la spina sono danneggiati, in caso di malfunzionamento o quando l'apparecchiatura stessa è danneggiata. In quel caso, portare l'apparecchiatura al più vicino servizio di assistenza autorizzato per il controllo e la riparazione.
- Quando l'apparecchiatura viene utilizzata in presenza di bambini, è necessaria un'attenta supervisione.
- L'utilizzo di accessori non consigliati o venduti dal produttore può causare incendi, scosse elettriche o ferite.
- Staccare l'apparecchiatura dalla corrente quando non è in uso, prima di montare o smontare qualsiasi pezzo e prima di pulirla. Mettere tutti i tasti e le manopole in posizione "off" e staccare l'apparecchiatura impugnando la spina. Non staccare mai la spina tirando il cavo.
- Non lasciare l'apparecchiatura in funzione senza sorveglianza.
- Non posizionare mai questa apparecchiatura vicino a una stufa a gas o elettrica o in luoghi in cui possa venire in contatto con altri apparecchi caldi.
- Non utilizzare l'apparecchiatura all'esterno.
- L'apparecchiatura deve essere utilizzata solo per gli scopi per cui è prevista.
- Utilizzare sempre l'apparecchiatura su una superficie stabile, asciutta e in piano.
- Il prodotto è adatto solo per spazi ben isolati o per uso occasionale
- L'apparecchiatura deve essere utilizzata solo per uso domestico. Il produttore non può essere ritenuto responsabile di eventuali incidenti derivanti dall'uso improprio dell'apparecchiatura o dalla mancata osservanza delle istruzioni riportate nel presente manuale.
- Tutte le riparazioni devono essere eseguite dal produttore o dal suo servizio di assistenza.
- Non immergere l'apparecchiatura, il cavo o la spina in acqua o in altri liquidi.
- Assicurarsi che i bambini non tocchino il cavo o l'apparecchiatura.
- Tenere il cavo lontano da oggetti taglienti, elementi caldi o fonti di calore.
- Prima dell'uso, togliere tutti gli imballi e gli adesivi promozionali.
- Chi si trova nella vasca da bagno o nella doccia non deve essere in grado di toccare l'apparecchiatura, il cavo di alimentazione o i tasti di controllo.

COMPONENTI

1. Interruttore posizioni
2. Tasto di controllo della temperatura
3. Spia luminosa di indicazione della temperatura
4. Spia luminosa di indicazione della corrente
5. Cavo elettrico
6. Supporto con rotelline
7. Griglia in metallo
8. Maniglia incorporata
9. Foro per appendere
10. Sostegno a parete
11. Viti
12. Tasselli
13. Punti di fissaggio



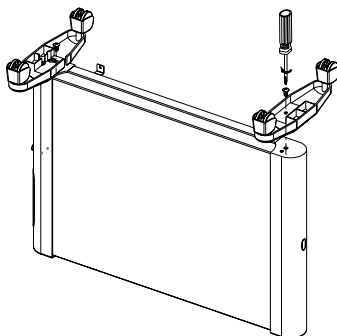
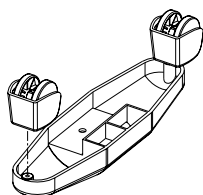
PRIMA DELL'USO

- È necessario mantenere sempre uno spazio minimo di 50 cm intorno all'apparecchio di riscaldamento.
- Posizionare l'apparecchio in modo che il riscaldamento dello spazio avvenga in maniera ottimale. Evitare angoli, spazi troppo piccoli, pavimenti e soffitti.
- Posizionare l'apparecchio su una superficie stabile e in piano.
- Quando l'apparecchio viene avviato per la prima volta, è possibile sentire un leggero odore. Arieggiare bene l'ambiente; l'odore scomparirà presto.

MONTAGGIO

Fissare le rotelline

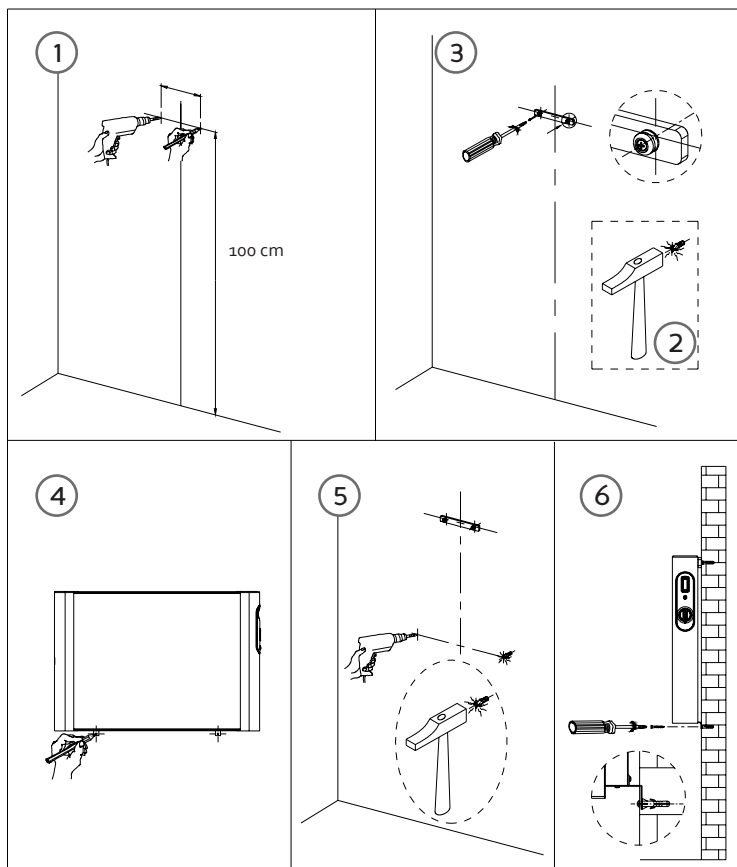
Fissare i sostegni a pavimento con le rotelle sul lato inferiore dell'apparecchio utilizzando le viti fornite.



Al muro

Per installare l'apparecchio a muro, eseguire le seguenti operazioni:

1. Fare 2 fori nel muro in corrispondenza dei punti di fissaggio a muro. L'altezza dal suolo deve essere di 100 cm.
2. Inserire i tasselli nel muro.
3. Avvitare il fissaggio a muro utilizzando le viti fornite.
4. Misurare dove arriva l'apparecchio e segnare i due punti di fissaggio.
5. Fare 2 forellini nel muro. Inserire i tasselli nel muro.
6. Montare l'apparecchio sui punti di fissaggio e avvitarlo sotto.



- Assicurarsi che non vi siano oggetti come mensole o armadietti a meno di 1 metro dal lato superiore dell'apparecchio.
- In bagno, l'apparecchio deve essere ad almeno 60 cm dalla vasca, dal lavabo o dalla doccia.
- L'apparecchio può essere messo solo in posizione orizzontale. L'apparecchio non funziona se viene appeso al muro in verticale. L'apparecchio dispone di un sistema di sicurezza contro il ribaltamento. Grazie a questo sistema di sicurezza, l'apparecchio si spegne se si rovescia o se non è perfettamente orizzontale.
- Questo apparecchio è dotato di una sicurezza contro il surriscaldamento. L'elemento riscaldante si spegne automaticamente quando il surriscaldamento è dovuto alla copertura dell'apparecchio.

Quando ciò accade, è necessario spegnere l'apparecchio e attendere 10 minuti. Togliere ciò che copre la griglia. Riaccendere l'apparecchio. L'apparecchio ora dovrebbe tornare a funzionare normalmente. Se il problema persiste, è necessario contattare il servizio di assistenza clienti più vicino.

- L'apparecchio è dotato anche di una funzione antigelo. Mettere la potenza su 1 e la temperatura su MIN in modo che la stanza non geli.

UTILIZZO

1. Mettere la temperatura su MIN e l'interruttore su 0. Inserire la spina nella presa di corrente.
2. Mettere l'interruttore su 1 (1000 W) o su 2 (1500 W). La spia luminosa della corrente avverte che l'apparecchio è in funzione.
3. Ruotare la manopola della temperatura nella posizione desiderata. La temperatura va da un minimo di 16 °C a un massimo di 32 °C. La spia luminosa della temperatura avverte che l'apparecchio si sta riscaldando.
 - Se la spia luminosa lampeggia, spegnere l'apparecchio. È un segnale di surriscaldamento. Assicurarsi che l'apparecchio non venga coperto e che ci sia spazio sufficiente tutto intorno per la ventilazione.
 - La spia luminosa si spegne quando viene raggiunta la temperatura impostata. Quando la temperatura scende di 3 °C al di sotto di quella impostata, il termostato si rimette in funzione e la spia luminosa di indicazione della temperatura si accende di nuovo.

PULIZIA E MANUTENZIONE

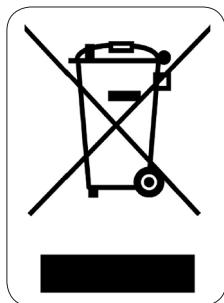
- Prima di pulire l'apparecchio, assicurarsi che sia completamente freddo. Togliere la spina dalla presa di corrente.
- Per evitare il rischio di scosse elettriche, l'apparecchio non deve essere né pulito con acqua, né immerso in acqua. Pulire la parte esterna dell'apparecchio con un panno umido.
- Se necessario, la polvere presente sulla griglia può essere tolta con un aspirapolvere. Le operazioni di manutenzione devono essere eseguite con regolarità per far sì che l'apparecchio funzioni sempre in maniera ottimale. La polvere eventualmente presente nell'apparecchio può essere causa di surriscaldamento.
- Conservare l'apparecchio in un luogo pulito e asciutto.

SPECIFICHE TECNICHE

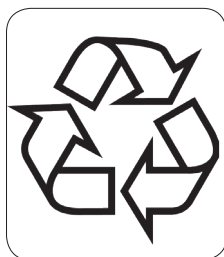
Identificazione del modello:					
Oggetto	Simbolo	Valore	Unità	Oggetto	Unità
Uscita calore				Tipo ingresso calore, solo per riscaldatori elettrici per spazi di piccole dimensioni	
Uscita calore nominale	P _{nom}	1,5	kW	controllo manuale calore, con termostato integrato	N.A.
Uscita calore minimo (indicativo)	P _{min}	1,0	kW	controllo manuale calore con rilevamento temperatura interna e/o esterna	N.A.
Massima continua uscita calore	P _{max,c}	1,5	kW	controllo elettronico calore con rilevamento temperatura interna e/o esterna	N.A.

Consumo elettricità ausiliario	--	--	--	uscita calore con ventilatore	N.A.
Con uscita calore nominale	elmax	N.A.	kW	Tipo di uscita calore / controllo temperatura stanza	
Con uscita calore minima	elmin	N.A.	kW	uscita calore stadio singolo e nessun controllo temperatura stanza	No
In modalità standby	elSB	0,000	kW	Due o più stadi manuali, nessun controllo temperatura stanza	No
				con termostato meccanico controllo temperatura stanza	Sì
				con termostato elettronico controllo temperatura stanza	No
				controllo elettronico temperatura stanza più timer giornaliero	No
				controllo elettronico temperatura stanza più timer settimanale	No
				Altre opzioni di controllo	
				controllo temperatura stanza, con rilevamento presenza	No
				controllo temperatura stanza, con rilevamento finestra aperta	No
				con opzione controllo distanza	No
				con avvio controllo adattabile	No
				con limitazione tempo di funzionamento	No
				con sensore lampadina nera	No
Dettagli contatto	Linea 2000 bvba Dompel 9 - 2200 Herentals - Belgium				

MISURE AMBIENTALI



Il simbolo sul prodotto o sulla confezione indica che esso non deve essere trattato come rifiuto domestico. Deve, al contrario, essere conferito al punto di raccolta predisposto per il riciclo delle apparecchiature elettriche ed elettroniche. Facendo in modo che questo prodotto venga smaltito correttamente aiuterete a prevenire potenziali conseguenze negative per l'ambiente e la salute dell'uomo, che potrebbero essere causate da uno smaltimento non corretto. Per maggiori informazioni sul riciclo di questo prodotto, consultare le autorità comunali, l'azienda o il servizio responsabili della raccolta dei rifiuti domestici o il negozio in cui il prodotto è stato acquistato.



Il materiale di imballaggio è riciclabile. Lo smaltimento dell'imballaggio deve avvenire al fine di tutelare l'ambiente.

ZÁRUKA

Pro záruku začínající dnem prodeje spotřebiče platí na území ČR tyto podmínky:

1. trvání záruky: 2 roky

2. poskytování záruky:

- a) záruční opravu provedeme podle našeho zvážení opravou nebo výměnou vadných dílů, jestliže tyto závady vznikly prokazatelně vadou materiálu nebo chybou při výrobě
- b) záruční oprava bude provedena jen při předložení tohoto záručního listu a dokladu o zaplacení
- c) jestliže dojde k opravě nebo výměně spotřebiče v záruční době, záruční doba se prodlužuje

3. záruka se nevztahuje

- a) na mechanické poškození
- b) nesprávné používání v rozporu s návodem k použití

1. záruka zaniká:

- při použití spotřebiče jinak než v domácnosti
- při provádění opravy nebo změny na spotřebiči osobou jinou než pověřenou naším servisem

Na tento spotřebič poskytujeme záruku na nedostatky, které jsou označeny jako výrobní chyby nebo chyby materiálu. Záruční doba začíná dnem prodeje a je uznána po předložení potvrzeného tohoto záručního listu nebo orig. dokladu o zaplacení + tento nepotvrzený, ale vyplněný ZL pro záznam opravy. Případné reklamace můžete uplatnit v místě nákupu tohoto přístroje nebo v servisním středisku firmy:

Domo-elektro s.r.o. Hluboká 147, 34506 Kdyně viz www.domo-elektro.cz
tel. 379 789 684 nebo na servis@domo-elektro.cz, tel. 379 422 550

BEZPEČNOSTNÍ POKYNY

Při používání jakéhokoli el. spotřebiče dbejte zvýšené opatrnosti a dodržujte určitá bezpečnostní pravidla:

- Pečlivě si přečtěte tyto informace a manuál nechte i pro pozdější nahlédnutí.
- Ujistěte se, že před použitím odlepte a odstraňte veškeré reklamní a ochranné fólie.
- Děti si s ochrannými ani reklamními polepy nesmí hrát.
- Příklad je určen pro používání v domácnostech a podobných prostředích, tak jako je:
 - kuchyňky v obchodech, kancelářích atd.
 - chaty, chalupy
 - hotely, penziony a jiné dočasné ubytování
- Příklad nesmí používat osoby (ani děti) se sníženou psychickou, motorickou nebo mentální schopností. Pokud nejsou pod odborným dohledem, tak jej nesmí používat ani osoby bez dostatečného seznámení o pravidlech správného použití.
- Dohlédněte, aby si děti nehrály s přístrojem.
- Příklad smí používat pouze děti starší 16 let. Osoby se sníženou psychickou, motorickou nebo mentální schopností smí používat přístroj pouze za neustálého dohledu odpovědné osoby, která je seznámena s pravidly používání a případným rizikem.
- Čištění a běžnou údržbu smí provádět pouze osoby starší 16 let a při tom být pod dohledem.
- Příklad a jeho el. kabel skladujte mimo dosah dětí mladších 16 let.

- **Pozor:** Tento spotřebič nelze používat s externím časovačem nebo samostatným dálkovým ovládáním.



Přístroj se během používání nahřívá a je horký, buďte opatrní a držte přívodní kabel mimo dosah horkých ploch.

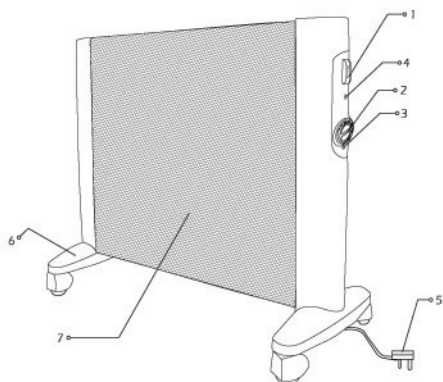
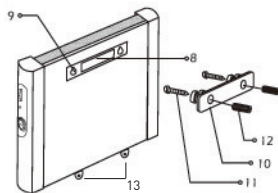


Přístroj nijak nezakrývejte!

- Před použitím zkontrolujte, zda napětí uvedené na přístroji souhlasí s napětím elektrické sítě ve vaší domácnosti.
- Spotřebič připojujte vždy do uzemněné zásuvky.
- Nenechávejte viset kabel na horkém povrchu nebo přes hranu stolu nebo pultu.
- Nikdy nepoužívejte spotřebič, pokud je poškozený kabel nebo zástrčka, po poruše nebo je-li poškozen sám spotřebič. V takovémto případě vezměte spotřebič do nejbližšího autorizovaného servisu na kontrolu a opravu.
- Přísný dohled je vyžadován, pokud je spotřebič používán v blízkosti dětí.
- Použití příslušenství, které není doporučováno nebo prodáváno výrobcem může zapříčinit požár, úraz elektrickým proudem nebo zranění.
- Výrobek je vhodný pouze pro občasné používání v uzavřených prostorech
- Odpojte spotřebič, pokud není používán, před montáží nebo demontáží jakýchkoliv součástí a před čištěním spotřebiče. Všechny ovladače přepněte do vypnuté polohy "off" a odpojte spotřebič uchopením za zástrčku. Nikdy neodpojujte spotřebič tahem za kabel.
- Nikdy nenechávejte spuštěný spotřebič bez dozoru.
- Nikdy tento přístroj neumísťujte do blízkosti plynového sporáku nebo elektrického sporáku nebo do míst, kde by mohl přijít do styku s teplým spotřebičem.
- Nepoužívejte spotřebič venku.
- Spotřebič používejte pouze pro určené použití.
- Vždy používejte na stabilním, suchým a rovným povrchu.
- Používejte pouze v domácím prostředí. Výrobce nemůže být zodpovědný za nehody, které jsou výsledkem nesprávného použití spotřebiče nebo v nesouladu s pokyny popsány v tomto návodu.
- Všechny opravy by měly být prováděny výrobcem nebo odborným servisem.
- Přístroj, kabel ani zástrčku nikdy neponořujte do vody nebo jiné kapaliny.
- Děti se nesmí dotýkat přívodního kabelu ani přístroje.
- Udržujte kabel daleko od ostrých hran a horkých částí nebo dalších zdrojů tepla.
- Před použitím odstraňte všechny obalové materiály a jakékoliv propagační samolepky.
- Přístroje se nedotýkejte pokud máte vlhké ruce nebo mokré oblečení.

ČÁSTI

1. Přepínač výkonu
2. Ovladač termostatu
3. Světelná kontrolka termostatu
4. Kontrolka zapnutí
5. Přívodní kabel
6. Podstavec s kolečky
7. Kovová ochranná mřížka
8. Zabudovaná rukojeť na přenos
9. Otvory na držadlo k zavěšení
10. Držák k zavěšení
11. Šrouby
12. Hmoždinky
13. Výlisek pro připevnění



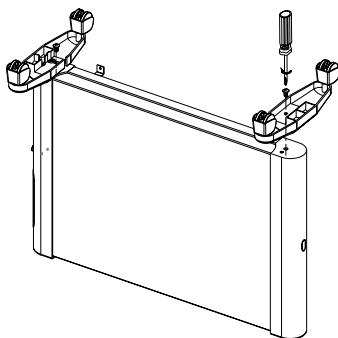
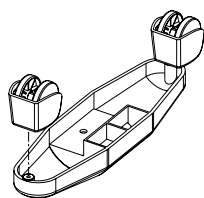
PŘED PRVNÍM POUŽITÍM

- Okolo topného tělesa by vždy mělo být respektováno minimální volné místo 50 cm.
- Umístěte samotné zařízení tak, aby vytápění prostoru probíhalo optimálně. Vyhněte se rohům, malým prostorám, podlahám a stropům.
- Zařízení umístěte na rovný a stabilní povrch.
- Pokud zařízení zapínáte poprvé, může se objevit mírný zápach. Zajistěte dostatečné větrání, tento zápach rychle zmizí.

SESTAVENÍ

Připevnění koleček

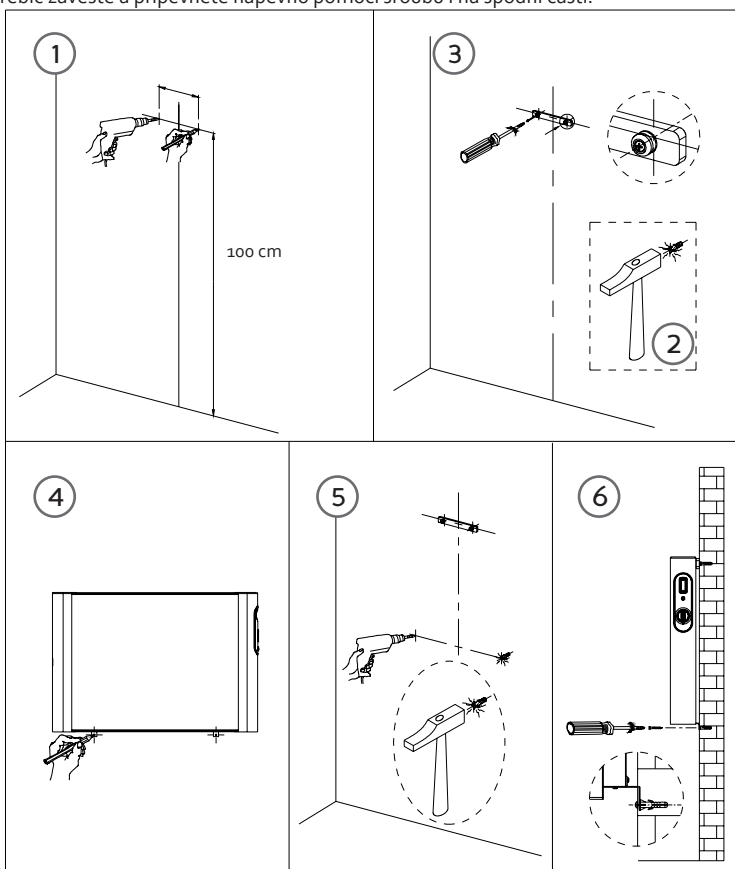
Celou část podstavce i s kolečky připevněte pomocí šroubů k topení. Pro snazší manipulaci si topení otočte vzhůru nohama a opřete si ho o měkkou podložku, aby se nepoškrábalo.



Přípevnění na zed'

Chcete-li připevnit přístroj ke stěně, postupujte podle následujících kroků:

1. Vyrvejte ve stěně 2 otvory, tak aby odpovídaly upevňovacím bodům nástěnného držáku (minimální výška nad zemí musí být 100cm)
2. Do stěny do otvorů vložte dodané hmoždinky.
3. Pomocí dodaných šroubů přišroubujte držák na zed' (zkušebně si přístroj přiložte)
4. Rozměřte i spodní 2 otvory na přichycení)
5. Vyrvejte ve stěně další 2 otvory pro spodní uchycení. Vložte hmoždinky
6. Spotřebič zavěste a připevněte napevno pomocí šroubů i na spodní části.



- Zajistěte aby nad přístrojem byl volný prostor alespoň 1 metr. Nad přístrojem nesmí viset žádné police ani jiné předměty.
- Při umístění do koupelny musíte zajistit aby bylo topení alespoň 60 cm od vany, umyvadla nebo sprchového koutu.
- Přístroj lze pověsit / postavit jen vodorovně. Pokud bude jinak, tak nebude fungovat. Přístroj má bezpečnostní pojistku při přepadnutí, která přístroj vypne jakmile nebude vodorovně stát.
- Toto zařízení je vybaveno pojistkou proti přehřátí. V důsledku toho se topné těleso automaticky vypne, pokud se následkem zakrytí přehřeje. Pokud k tomu dojde, vypněte zařízení a počkejte 10 minut. Odstraňte cokoliv, co zakrývá topné těleso. Poté opět zařízení zapněte. Zařízení by nyní mělo být schopno zase normálně fungovat. Pokud tento problém přetrvává, obraťte se na nejbližší servis.
- Topení je vybaveno funkcí proti zamrznutí. Přepněte vypínač do polohy 1 a termostat nastavte na hodnotu MIN, což zajistí, že místnost nepromrzne.

POUŽITÍ

1. Nejdříve zkontrolujte aby byl termostat nastaven na hodnotu MIN a přepínač v poloze 0. Potom spotřebič připojte.
2. Přepínač můžete nastavit na stupeň 1 (1000 W) nebo 2 (1500 W). Světelná kontrolka signalizuje, že přístroj pracuje.
3. Otočný termostat lze nastavit do požadované polohy (teploty). Rozmezí je od MIN (16 °C) do MAX (32 °C). Světelná kontrolka termostatu signalizuje, že se přístroj nahřívá a topí.
 - Pokud kontrolka termostatu bliká, přístroj vypněte. Znamená to, že je přístroj přehřátý. Po vypnutí se ujistěte, že spotřebič není zakrytý a že je kolem přístroje dostatek místa.
 - Po dosažení nastavené teploty termostatu kontrolka zhasne a přístroj přestane. Když teplota klesne o 3 °C pod nastavenou teplotu, termostat opět sepne a přístroj začne topit. Kontrolka termostatu se znovu rozsvítí.

ČIŠTĚNÍ A ÚDRŽBA

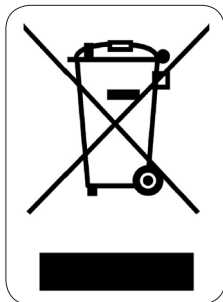
- Před čištěním zařízení, které musí nejprve kompletně vychladnout, vyjměte zástrčku ze zásuvky.
- Aby se předešlo riziku úrazu elektrickým proudem, nesmíte zařízení čistit vodou ani ho neponořovat do vody. Vyčistěte vnitřek zařízení vlhkým hadříkem.
- V případě potřeby lze odstranit prach na topném tělese vysavačem. Takováto údržba by měla být pravidelná, aby zařízení fungovalo optimálně. Prach, obzvláště uvnitř zařízení, může způsobit přehřátí.
- Uchovávejte zařízení na vhodném a suchém místě.

TECHNICKÉ ÚDAJE

Identifikace modelu:					
Položka	Symbol	Hodnota	Jednotka	Položka	Jednotka
Teplný výkon				Typ tepelného příkonu, pouze pro lokální elektrická topná tělesa pro prostorové vytápění	
Jmenovitý tepelný výkon	Pnom	1,5	kW	manuální regulace tepelného nabíjení, s vestavěným termostatem	N.A.

Minimální tepelný výkon (indikativní)	P _{min}	1,0	kW	manuální regulace tepelného nabíjení se zpětnou vazbou teploty v místnosti a/nebo venku	N.A.
Maximální nepřetržitý tepelný výkon	P _{max,c}	1,5	kW	elektronická regulace tepelného nabíjení se zpětnou vazbou teploty v místnosti a/nebo venku	N.A.
Spotřeba pomocné elektřiny	--	--	--	tepelný výkon s pomocí větráku	N.A.
Při nominálním tepelném výkonu	el _{max}	N.A.	kW	Typ tepelného výkonu/regulace pokojové teploty	
Při minimálním tepelném výkonu	el _{min}	N.A.	kW	jednofázový tepelný výkon a žádná regulace pokojové teploty	Ne
V pohotovostním režimu	el _{SB}	0,000	kW	Dva nebo více manuálních stupňů, žádná regulace pokojové teploty	Ne
				s regulací pokojové teploty pomocí mechanického termostatu	Ano
				s elektronicky regulovanou pokojovou teplotou	Ne
				elektronicky regulovaná pokojová teplota plus denní časovač	Ne
				elektronicky regulovaná pokojová teplota plus týdenní časovač	Ne
				Jiné možnosti regulace	
				regulace pokojové teploty, s detekcí přítomnosti osob	Ne
				regulace pokojové teploty, s detekcí otevřeného okna	Ne
				s možností regulace na dálku	Ne
				s adaptivní regulací startu	Ne
				s omezením provozní doby	Ne
				s černým kulovým čidlem	Ne
Kontaktní údaje	Linea 2000 bvba Dompel 9 - 2200 Herentals - Belgium				

OHLED NA ŽIVOTNÍ PROSTŘEDÍ



Symbol na přístroji či na jeho obalu znamená, že s tímto výrobkem není možno nakládat jako s běžným domovním odpadem, nýbrž musí být odevzdán na místech určených ke sběru a likvidaci elektrických a elektronických zařízení. Dodržením tohoto doporučení chráníte životní prostředí a zdraví spoluobčanů. Více informací o možnostech likvidace nebezpečného odpadu obdržíte na obecních nebo městských úřadech, sběrných dvorech nebo v prodejně, kde jste přístroj zakoupili.



Obalové materiály jsou recyklovatelné, nakládejte s nimi podle předpisů pro životní prostředí.

ZÁRUKA

Pre záruku začínajúcich dňom predaja spotrebiča platí na území SR tieto podmienky:

1. trvania záruky: 2 roky

2. poskytovanie záruky:

- a) záručnú opravu vykonáme podľa nášho zvážení opravou alebo výmenou chybných dielov, ak tieto závady vznikli preukázateľne chybou materiálu alebo chybou pri výrobe
- b) záručná oprava bude vykonaná len pri predložení tohto záručného listu a dokladu o zaplatení
- c) ak dôjde k oprave alebo výmene spotrebiča v záručnej dobe, záručná doba sa predlžuje.

3. záruka sa nevzťahuje

- a) na mechanické poškodenie
- b) nesprávne používanie v rozpore s návodom na použitie

1. záruka zaniká:

- Pri použití spotrebiča inak ako v domácnosti
- Pri vykonávaní opravy alebo zmeny na spotrebiči osobou inou ako poverenou naším servisom

Na tento spotrebič poskytujeme záruku na nedostatky, ktoré sú označené ako výrobné chyby alebo chyby materiálu. Záručná doba začína dňom predaja a je uznaná po predložení potvrdeného tohoto záručného listu alebo orig. dokladu o zaplatení + tento nepotvrdený, ale vyplnený ZL pre záznam opravy. Prípadné reklamácie môžete uplatniť v mieste nákupu tohto prístroja alebo v servisnom stredisku firmy:

**Domo-elektro s.r.o. Hluboká 147, 34506 Kdyně pozri www.domo-elektro.cz
tel. 379 789 684 alebo na servis@domo-elektro.cz, tel. 379 422 550**

BEZPEČNOSTNÉ POKYNY

- Pri používaní jakéhokoli el. spotrebiče dbajte na zvýšenú opatrnosť a dodržujte určitá bezpečnostné pravidlá:
- Starostlivo si prečítajte tieto informácie a manuál nechajte aj k neskoršiemu nahliadnutiu.
- Uistite sa, že pred použitím odlepíte a odstránite všetky reklamné a ochranné fólie.
- Deti sa s ochrannými ani reklamnými polepy nesmie hrať.
- Prístroj je určený pre používanie v domácnostiach a podobných prostrediach, tak ako je:
 - kuchynky v obchodoch, kanceláriách atď.
 - chaty, chalupy
 - hotely, penzióny a iné dočasné ubytovanie
- Prístroj nesmú používať osoby (ani deti) so zníženou psychickou, motorickú alebo mentálnou schopnosťou. Ak nie sú pod odborným dohľadom, tak ho nesmie používať ani osoby bez dostatočného zoznámene o pravidlách správneho použitia.
- Dohliadnite, aby sa deti nehrali s prístrojom.
- Prístroj smie používať iba deti staršie ako 16 rokov. Osoby so zníženou psychickou, motorickú alebo mentálnou schopnosťou smie používať prístroj len za neustáleho dohľadu zodpovednej osoby, ktorá je oboznámená s pravidlami používania a prípadným rizikom.
- Čistenie a bežnú údržbu môžu vykonávať len osoby staršie ako 16 rokov a pri tom byť pod dohľadom.
- Prístroj a jeho el. kábel skladujte mimo dosahu detí mladších ako 16 rokov.
- Pozor: Tento spotrebič nie je možné používať s externým časovačom alebo samostatným diaľkovým ovládaním.



Prístroj sa počas používania nahrieva a je horúci, buďte opatrní a držte prírodný kábel mimo dosahu horúcich plôch.

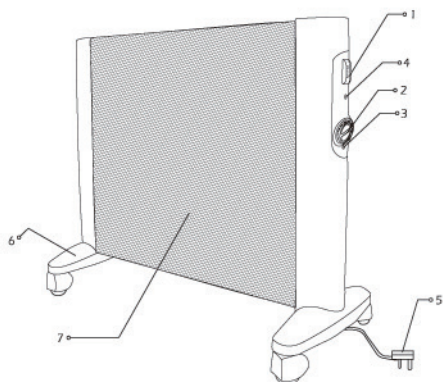
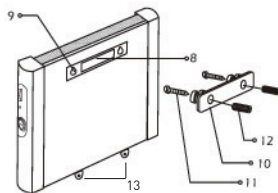


Prístroj nijako nezakrývajte!

- Pred použitím skontrolujte, či napätie uvedené na zariadení a napätie elektrickej siete vo vašej domácnosti.
- Spotrebič pripájajte vždy do uzemnenej zásuvky.
- Nenechávajte visieť kábel na horúcom povrchu alebo cez hranu stola alebo pultu.
- Nikdy nepoužívajte spotrebič, ak je poškodený kábel alebo zástrčka, po poruche alebo ak je poškodený sám spotrebič. V takomto prípade vezmite spotrebič do najbližšieho autorizovaného servisu na kontrolu a opravu.
- Prísny dohľad je vyžadovaný, ak je spotrebič používaný v blízkosti detí.
- Použitie príslušenstva, ktoré nie je doporučované alebo predávané výrobcom môže zapríčiniť požiar, úraz elektrickým prúdom alebo zranenie.
- Výrobok je vhodný len pre občasné používanie v uzavretých priestoroch
- Odpojte spotrebič, pokiaľ nie je používaný, pred montážou alebo demontážou akýchkoľvek súčastí a pred čistením spotrebiča. Všetky ovládače prepnite do vypnutej polohy "off" a odpojte spotrebič uchopením za zástrčku. Nikdy neodpájajte spotrebič ťahom za kábel.
- Nikdy nenechávajte spustený spotrebič bez dozoru.
- Nikdy tento prístroj neumiestňujte do blízkosti plynového sporáka alebo elektrického sporáka alebo do miest, kde by mohol prísť do styku s teplým spotrebičom.
- Nepoužívajte spotrebič vonku.
- Spotrebič používajte len pre určené použitie.
- Vždy používajte na stabilnom, suchým a rovným povrchu.
- Používajte len v domácom prostredí. Výrobca nemôže byť zodpovedný za nehody, ktoré sú výsledkom nesprávneho použitia spotrebiča alebo v nesúlade s pokynmi popísanými v tomto návode.
- Všetky opravy by mali byť vykonávané výrobcom alebo odborným servisom.
- Prístroj, kábel ani zástrčku nikdy neponárajte do vody alebo inej kvapaliny.
- Deti sa nesmú dotýkať prírodného kábla ani prístroja.
- Udržujte kábel ďaleko od ostrých hrán a horúcich častí alebo ďalších zdrojov tepla.
- Pred použitím odstráňte všetky obalové materiály a akékoľvek propagačné samolepky.
- Prístroje sa nedotýkajte pokiaľ máte vlhké ruky alebo mokré oblečenie.

ČASTI

1. Prepínač výkonu
2. Ovládač termostatu
3. Svetelná kontrolka termostatu
4. Kontrolka zapnutia
5. Prívodný kábel
6. Podstavec s kolieskami
7. Kovová ochranná mriežka
8. Zabudovaná rukoväť na prenos
9. Otvory na držadlo na zavesenie
10. Držiak na zavesenie
11. Skrutky
12. Hmoždinky
13. Výlisok pre pripevnenie



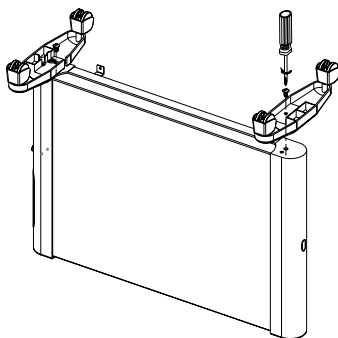
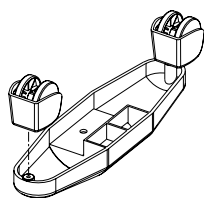
PRED PRVÝM POUŽITÍM

- Minimálny voľný priestor okolo zariadenia ktoré sa zahrieva musí byť vždy dodržaný.
- Zariadenie umiestnite tak, aby vyhrievanie priestoru postupovalo rovnomerne. Vyhnite sa rohom, malým priestorom, podlahám a stropom.
- Umiestnite zariadenie na rovný a stabilný povrch.
- Po prvom zapnutí sa môže objaviť mierny zápach. Zabezpečte dostatočné vetranie a tento zápach rýchlo zmizne.

ZOSTAVENIE

Pripevnenie koliesok

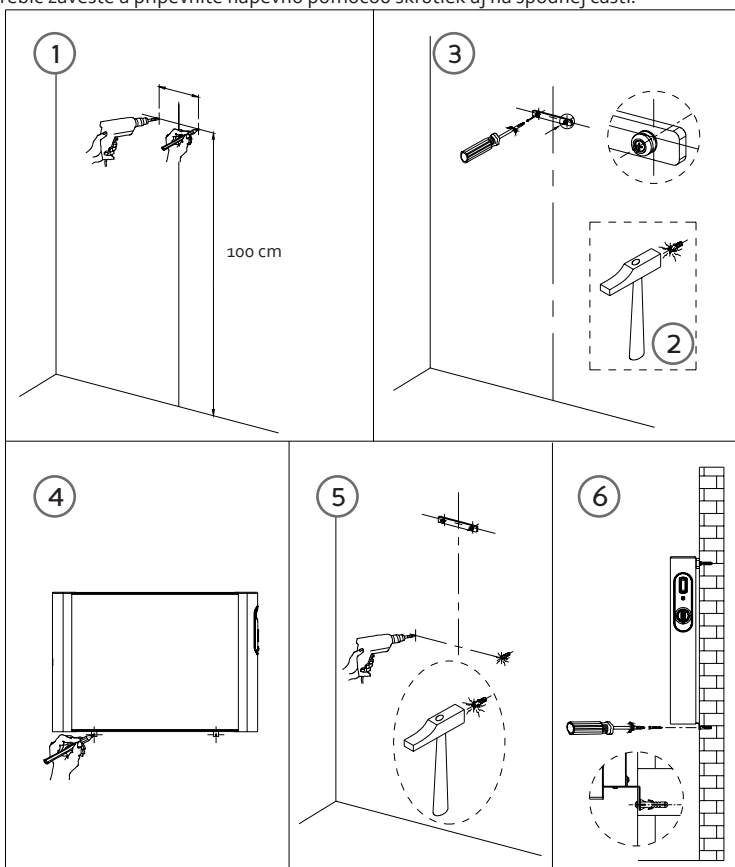
Celú časť podstavca aj s kolieskami pripevnite pomocou skrutiek k kúrenie. Pre ľahšiu manipuláciu si kúrenie otočte hore nohami a oprite si ho o mäkkú podložku, aby sa nepoškriabalo.



Pripevnenie na stenu

Ak chcete pripevniť prístroj k stene, postupujte podľa nasledujúcich krokov:

1. Vyvrtajte v stene 2 otvory, tak aby zodpovedali upevňovacím bodom nástenného držiaka (minimálna výška nad zemou musí byť 100cm)
2. Do steny do otvorov vložte dodané hmoždinky.
3. Pomocou dodaných skrutiek priskrutkujte držiak na stenu (skúšobni si prístroj priložte)
4. Rozmerajte aj spodné 2 otvory na prichytenie)
5. Vyvrtajte v stene ďalšie 2 otvory pre spodné uchytenie. Vložte hmoždinky
6. Spotrebič zaveste a pripevnite napevno pomocou skrutiek aj na spodnej časti.



- Zaistite aby nad prístrojom bol voľný priestor aspoň 1 meter. Nad prístrojom nesmie visieť žiadne police ani iné predmety.
- Pri umiestnení do kúpeľne musíte zaistiť aby bolo kúrenie aspoň 60 cm od vane, umývadla alebo sprchového kúta.
- Prístroj je možné zavesiť / postaviť len vodorovne. Pokiaľ bude inak, tak nebude fungovať. Prístroj má bezpečnostnú poistku pri prepadnutí, ktorá prístroj vypne akonáhle nebude vodorovne stáť.
- Toto zariadenie je vybavené bezpečnostnou poistkou proti prehriatiu. A preto sa z tohto dôvodu vykurovacie teleso automaticky vypne, keď dôjde k prehriatiu kvôli jeho zakrytiu. Ak k tomu dôjde, mali by ste zariadenie vypnúť a počkať 10 minút. Odstráňte všetko, čo mriežku zakrýva. Potom zariadenie znova zapnite. Zariadenie by malo teraz fungovať znova normálne. Ak problém pretrváva, obráťte sa na najbližší zákaznícky servis.
- Prístroj je vybaven funkciou proti zamrznutiu. Prepnite vypínač do polohy 1 a termostat nastavte na hodnotu MIN, čo zaistí, že miestnosť nepremrzne.

POUŽITIE

1. Najskôr skontrolujte aby bol termostat nastavený na hodnotu MIN a prepínač v polohe 0. Potom spotrebič pripojte.
2. Prepínač môžete nastaviť na stupeň 1 (1000 W) alebo 2 (1500 W). Svetelná kontrolka signalizuje, že prístroj pracuje.
3. Otočný termostat možno nastaviť do požadovanej polohy (teploty). Rozmedzie je od MIN (16 °C) do MAX (32 °C). Svetelná kontrolka termostatu signalizuje, že sa prístroj nahrieva a kúri.
 - Ak kontrolka termostatu bliká, prístroj vypnite. Znamená to, že je prístroj prehriaty. Po vypnutí sa uistite, že spotrebič nie je zakrytý a že je okolo prístroja dostatok miesta.
 - Po dosiahnutí nastavenej teploty termostatu kontrolka zhasne a prístroj prestane. Keď teplota klesne o 3 °C pod nastavenú teplotu, termostat opäť zopne a prístroj začne kúriť. Kontrolka termostatu sa znovu rozsvieti.

ČISTENIE A ÚDRŽBA

- Pred čistením sa zariadenie musí nechať úplne vychladnúť a tiež vyberte zástrčku zo zásuvky.
- Aby sa predišlo riziku úrazu elektrickým prúdom, nesmiete zariadenie čistiť vodou alebo ponoriť do vody. Vonkajšok zariadenia vyčistíte vlhkou handričkou.
- Ak je to potrebné, nakladaný prach na mriežke môžete odstrániť vysávačom. Aby zariadenie fungovalo optimálne, táto údržba by sa mala uskutočňovať pravidelne. Hlavne prach v nachádzajúci sa v zariadení môže spôsobiť prehriatie.
- Uschovávajújte prístroj vo vhodnom a suchom prostredí.

TECHNICKÉ ÚDAJE

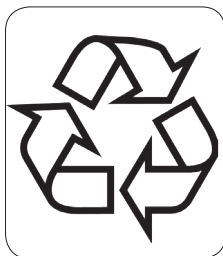
Identifikačné údaje modelu:					
Položka	Symbol	Hodnota	Jednotka	Položka	Jednotka
Tepelný výkon				Typ tepelného prívodu, pre elektrické akumuláčn é ohrievače okolitého priestoru	
Nominálny tepelný výkon	Pnom	1,5	kW	manuálna regulácia tepelného nábĳania s integrovaným termostatom	N.A.

Minimálny tepelný výkon (informatívne)	P _{min}	1,0	kW	manuálna regulácia tepelného nabíjania so spätnou väzbou o teplote v miestnosti a/alebo vonku	N.A.
Maximálny nepretržitý tepelný výkon	P _{max,c}	1,5	kW	elektronická regulácia tepelného nabíjania so spätnou väzbou o teplote v miestnosti a/alebo vonku	N.A.
Prídavná elektrická spotreba	--	--	--	ventilátorom podporovaný tepelný výkon	N.A.
Pri nominálnom tepelnom výkone	el _{max}	N.A.	kW	Typ riadenia tepelného výkonu/teploty v miestnosti	
Pri minimálnom tepelnom výkone	el _{min}	N.A.	kW	jednostupňový tepelný výstup, bez riadenia teploty v miestnosti	Nie
V pohotovostnom režime	eISB	0,000	kW	Dva alebo viaceré manuálne stupne, bez riadenia teploty v miestnosti	Nie
				s riadením teploty v miestnosti pomocou mechanického termostatu	Áno
				s elektrickým riadením teploty v miestnosti	Nie
				elektronické riadenie teploty v miestnosti plus denný časovač	Nie
				elektronické riadenie teploty v miestnosti plus týždenný časovač	Nie
				iné možnosti riadenia	
				riadenie teploty v miestnosti, detekcia prítomnosti osôb	Nie
				riadenie teploty v miestnosti, detekcia otvorených okien	Nie
				s možnosťou riadenia na diaľku	Nie
				s riadením pomocou adaptívneho spustenia	Nie
				s obmedzením pracovného času	Nie
				so snímačom black bulb	Nie
Kontaktné údaje	Linea 2000 bvba Dompel 9 - 2200 Herentals - Belgium				

OHĽAD NA ŽIVOTNÉ PROSTREDIE



Symbol na prístroji alebo na jeho obale znamená, že s týmto výrobkom nie je možné nakladať ako s domovým odpadom, ale musí byť odovzdaný na miestach určených na zber a likvidáciu elektrických a elektronických zariadení. Dodržaním tohto odporúčania chránite životné prostredie a zdravie spoluobčanov. Viac informácií o možnostiach likvidácie nebezpečného odpadu obdržíte na obecných alebo mestských úradoch, zberných dvoroch alebo v predajni, kde ste prístroj zakúpili.



Obalové materiály sú recyklovateľné, nakladajte s nimi podľa predpisov pre životné prostredie.

DOMO Webshop

BESTEL

de originele
Domo-accessoires
en -onderdelen
online via:

COMMANDEZ

d'authentiques
accessoires et
pièces Domo en
ligne sur:

BESTELLEN SIE

die Domo
Original-Zubehör
und -Ersatzteile
online über:

ORDER

the original
Domo
accessories and
parts online at:

webshop.domo-elektro.be



of scan hier:

ou scannez ici:

oder hier scannen:

or scan here:

